

- Fujitsu
- Mono-split
- Heatpump inverter
- Indoor unit, wall type



Compact Wall Models Fujitsu type ASYG LECA

Compact wall model of the air-air heating pump inverter split type, energy classification A, standard equipped with an IR remote control.

Brand

- Fujitsu

Product

- Indoor unit split type , compact wall model

Application

- Cooling or heating of bedrooms, offices, living rooms and shops.
- For areas between 10 and 40 m².

Function

- Heatpump air-air, inverter type

Refrigerant

- R410A

Features

- IR Remote Controller
- Maximum performance (DC inverter operation & "**A**"energy classification)
- SuperQuiet velocity for a lower noise level and greater comfort
- Inner drying operation
- Easy maintenance, removable and washable front panel
- Five operational modes (Cool, Heat, Auto, Fan and Dry)
- Smart design (Return remains hidden at the top)
- Colour : RAL 9016 (Traffic White)
- Long-Life ion deodorization filter included. Type **UTR-FA04-2**
- Apple-catechin filter included. Type **UTR-FA04-1**
- Moisture removal
- Up/Down swing flaps
- Automatic flaps
- Auto shut flaps
- Automatic air flow adjustment
- Auto restart
- Auto-Changeover
- Sleep timer and nice morning timer (NTM)
- Program timer

Applicable outdoor units

- Type **AOYG 07 LEC**
- Type **AOYG 09 LEC**
- Type **AOYG 12 LEC**
- Type **AOYG 14 LEC**

Accessories

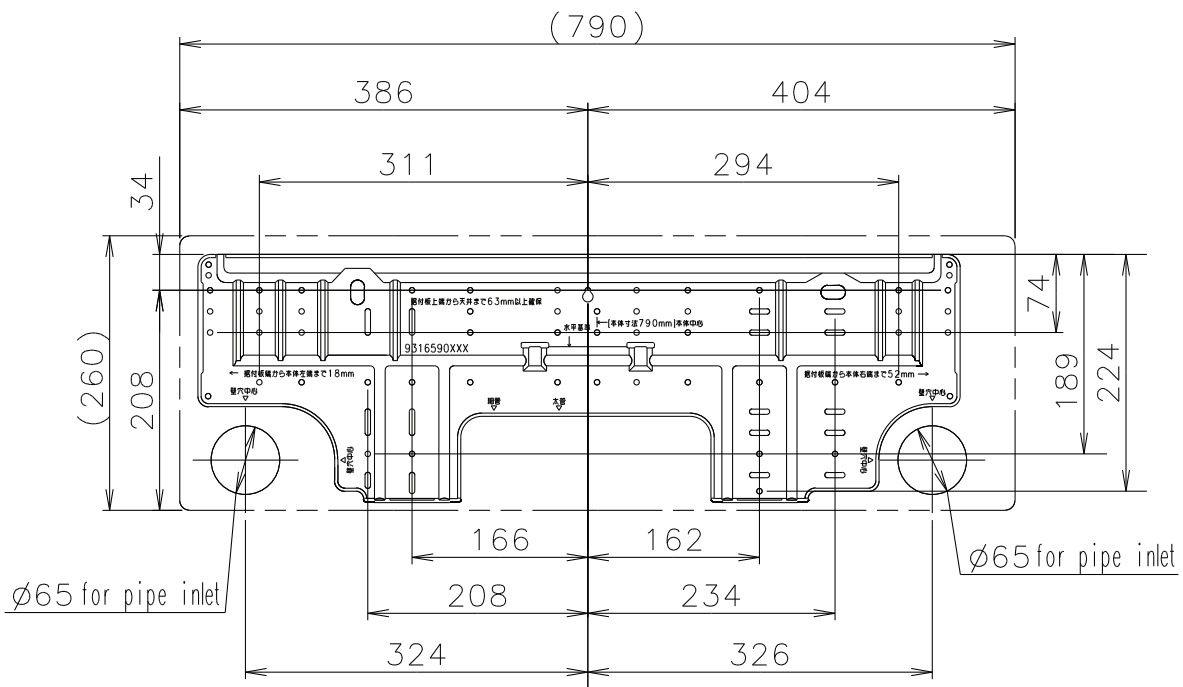
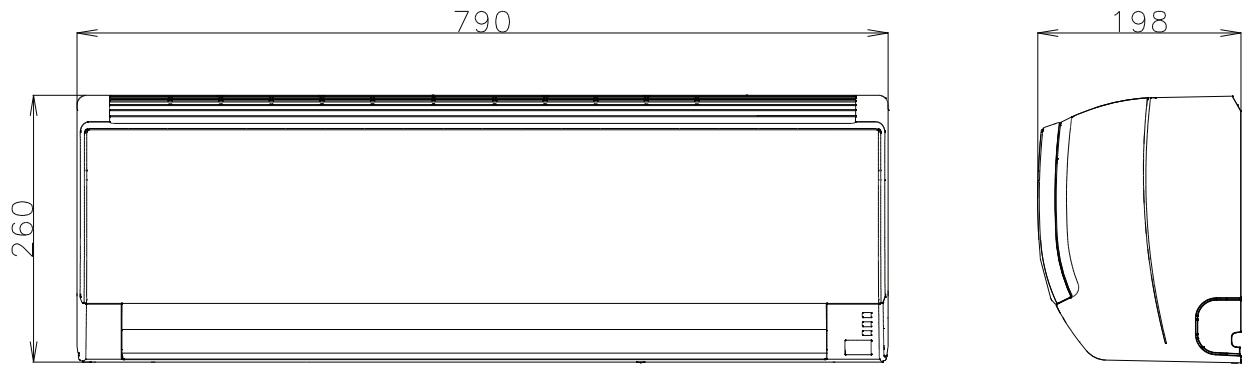
- Interface board for connection to wired remote controller. Type **UTY-XCBXE**

Specifications

Technische specificaties "WARMTEPOMP"		ASYG 07 LECA	ASYG 09 LECA	ASYG 12 LECA	ASYG 14 LECA
Koelvermogen (min. - nom. - max.)*	kW	0,5 - 2,1 - 3,0	0,5 - 2,5 - 3,2	0,9 - 3,4 - 3,9	0,9 - 4,0 - 5,0
Verwarmingsvermogen (min. - nom. - max.)*	kW	0,5 - 3,0 - 4,0	0,5 - 3,2 - 4,2	0,9 - 4,0 - 5,3	0,9 - 5,0 - 6,4
Koelmiddel		R410a	R410a	R410a	R410a
Verwarmingsvermogen bij -7°C out @ 21°C in	kW	2,61	2,61	3,77	4,25
Ontvochtiging	l/h	1,30	1,30	1,80	2,10
Luchtdebiet (maximum) (K/V)	m³/h	690 / 710	690 / 710	690 / 710	770 / 770
Luchtdebiet (medium) (K/V)	m³/h	610 / 610	610 / 610	610 / 610	680 / 680
Luchtdebiet (minimum) (K/V)	m³/h	440 / 480	440 / 480	440 / 480	540 / 580
Luchtdebiet (Quiet) (K/V)	m³/h	300 / 310	300 / 310	300 / 310	410 / 420
E.E.R. (koeling)	W/W	4,47	3,91	3,70	3,62
C.O.P. (verwarming)	W/W	4,38	4,27	4,04	3,83
Energieverbruik / 500u	kWh	235	320	460	552
Energieklasse		A/A	A/A	A/A	A/A
Maximaal geluidsdruk niveau @ 1 m (K/V)	dB	43/43	43/43	43/43	44/44
Gemiddeld geluidsdruk niveau @ 1 m (K/V)	dB	38/38	38/38	38/38	40/40
Minimaal geluidsdruk niveau @ 1 m (K/V)	dB	31/31	31/31	31/31	33/35
Quiet geluidsdruk niveau @ 1 m (K/V)	dB	21/21	21/21	21/21	25/27
Afmetingen (H x B x D)	mm	260x790x198	260x790x198	260x790x198	260x790x203
Gewicht	kg	7,50	7,50	7,50	8
Koelleidingen	inch	1/4 - 3/8	1/4 - 3/8	1/4 - 3/8	1/4 - 1/2
Afstandbediening		IR	IR	IR	IR
Maximum lengte/hoogte koelleiding	m/m	20/15	20/15	20/15	20/15
Minimum koelleidinglengte	m/m	3	3	3	3
Afvoer condensaat (bi)	mm	21/13,6	21/13,6	21/13,6	21/13,6
Stroomtoevoer		AOYG	AOYG	AOYG	AOYG
Kabelsectie tss binnen- & buitengroep	mm²	4G 1,5	4G 1,5	4G 1,5	4G 1,5
* Specificaties en design kan wijzigen zonder bericht voor verdere verbeteringen					
* Koeling/Verwarming capaciteiten zijn gerealiseerd bij de volgende condities.					
(Koeling) Binnen temp.:27°C D.B./19°C N.B. - Buiten temp.:35°C D.B./24°C N.B.					
(Verwarming) Binnen temp.:20°C D.B. - Buiten temp.:7°C D.B./6°C N.B.					
Koelleidinglengte ; 5,0m - Hoogteverschil : 0m (Buitenunit - Binnenunit)					
De maximum stroom is de maximum waarde bij werking binnen het werkingsbereik (temperatuur)					

Dimensions

ASYG 07-09-12 LECA



Dimensions

ASYG 14 LECA

