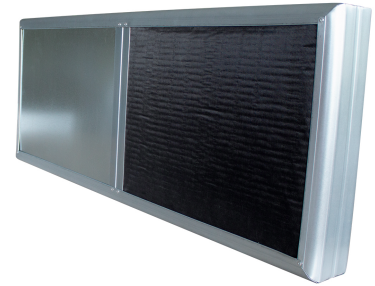
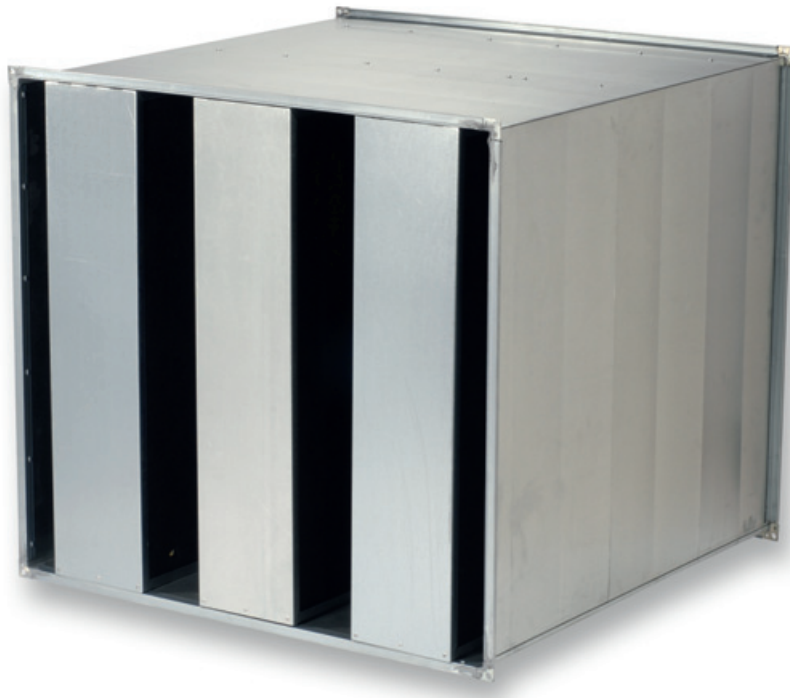


- Rectangulaire
- Acier galvanisé
- Laine minérale + plaques de résonance



## Silencieux rectangulaires type BTH-B2

Silencieux rectangulaires sur mesure

### Application

- Les silencieux **BTH-B2** sont développés pour atténuer le bruit qui est généré par les ventilateurs et les climatiseurs le plus possible dans la bande de fréquence 250Hz. Les performances d'atténuation sonore des silencieux BTH-B2 à diviseurs **B2** intégrés sont supérieures à celles des atténuateurs sonores classiques aux fréquences de 63 jusqu'à 500Hz avec la même longueur et largeur des diviseurs et la même distance entre les diviseurs. Dans d'autres bandes de fréquence, les silencieux BTH-B2 répondent aussi bien aux exigences acoustiques dans les systèmes de ventilation et de climatisation
- Les silencieux avec diviseurs d'une épaisseur  $d=100$  conviennent pour les petits débits d'air et pour les hautes fréquences qui exigent une forte atténuation sonore
- Les silencieux avec diviseurs d'une épaisseur  $d=200$  conviennent pour les grands débits d'air et pour les petites fréquences qui exigent une forte atténuation sonore
- Les silencieux sont dotés en standard d'un film de cellulose et de plaques en acier galvanisé. Ils conviennent pour des débits jusqu'à 20m/s entre les répartiteurs

### Composition

- L'habillage est fabriqué en tôle d'acier galvanisé conforme à la classe d'étanchéité à l'air C (ATC3)
- Le cadre des répartiteurs est fabriqué en acier galvanisé et est rempli d'un matériau d'absorption très efficace
- La surface exposée du matériau de remplissage est protégée par un film en cellulose
- Les silencieux sont fabriqués en matériaux ininflammables classification A1, Euroclass DIN EN 13501-1
- Les répartiteurs B2 sont à moitié recouverts de plaques en acier galvanisé très fines
- La hauteur et la largeur des répartiteurs B2 ne sont pas interchangeables. La dimension L du répartiteur sera toujours montée dans la direction de la propagation du son

**Exemple d'ordre****BTH-B2 BXHXL / d= ... / n= ...**

Explication

**BTH-B2**: Silencieux à baffles type B2 Splitters à film cellulose et plaques en acier galvanisé**BXHXL**: Largeur X Hauteur X Longueur**d=100**: Baffles à épaisseur de 100 mm

OU

**d=200**: Baffles à épaisseur de 200 mm**n= ...** : Quantité de baffles**Prix**

- Autres dimensions disponibles sur notre site web / disponibles sur demande

Valeurs d'atténuation BTH-B2 à baffles de d=100mm																	
L=500 mm - d=100									L=1500 mm - d=100								
s [mm]	[Hz]								s [mm]	[Hz]							
	63	125	250	500	1000	2000	4000	8000		63	125	250	500	1000	2000	4000	8000
40	4	8	12	14	12	12	9	8	40	12	24	36	42	38	34	27	22
50	4	6	10	13	12	10	8	6	50	10	18	30	39	36	32	24	20
60	3	5	9	12	12	10	7	6	60	9	15	27	36	34	28	21	16
66.7	3	4	8	12	12	10	7	5	66.7	9	14	25	36	34	28	21	16
70	2	4	8	12	12	10	7	5	70	8	14	24	34	34	28	21	15
75	2	4	8	12	12	10	7	5	75	8	12	22	34	34	28	21	15
80	2	4	8	11	12	10	6	4	80	6	12	22	33	34	28	20	14
87.5	2	4	7	11	12	10	6	4	87.5	6	10	21	33	34	28	20	13
90	2	4	6	10	12	10	6	4	90	4	10	20	32	34	28	20	12
100	2	3	6	10	12	10	6	4	100	4	9	18	32	34	28	20	12
L=1000 mm - d=100									L=2000 mm - d=100								
s [mm]	[Hz]								s [mm]	[Hz]							
	63	125	250	500	1000	2000	4000	8000		63	125	250	500	1000	2000	4000	8000
40	8	16	24	28	25	23	18	15	40	16	32	48	50	50	46	36	30
50	7	12	20	26	24	21	16	13	50	14	24	40	50	48	42	32	26
60	6	10	18	24	23	19	14	11	60	12	20	36	48	46	38	28	22
66.7	6	9	17	24	23	19	14	11	66.7	12	18	34	48	46	38	28	22
70	5	9	16	23	23	19	14	10	70	10	18	32	46	46	38	28	20
75	5	8	15	23	23	19	14	10	75	10	16	30	46	46	38	28	20
80	4	8	15	22	23	19	13	9	80	8	16	30	44	46	38	26	18
87.5	4	7	14	22	23	19	13	9	87.5	8	14	28	44	46	38	26	18
90	3	7	13	21	23	19	13	8	90	6	14	26	42	46	38	26	16
100	3	6	12	21	23	19	13	8	100	6	12	24	42	46	38	26	16

Valeurs d'atténuation BTH-B2 à baffles de d=200mm																	
L=500 mm - d=200									L=1500 mm - d=200								
s [mm]	[Hz]								s [mm]	[Hz]							
	63	125	250	500	1000	2000	4000	8000		63	125	250	500	1000	2000	4000	8000
60	2	7	15	17	18	16	10	8	60	8	21	45	50	50	46	32	24
75	2	7	14	14	13	10	6	5	75	8	21	40	44	39	28	18	15
100	2	6	12	12	10	7	4	4	100	8	18	34	38	32	21	14	12
125	2	4	10	10	10	6	4	4	125	8	14	28	32	30	20	14	12
150	2	4	8	10	9	6	4	4	150	4	12	26	28	27	16	10	10
175	2	4	8	10	9	6	4	4	175	4	11	25	28	27	16	10	10
200	2	3	8	10	9	6	4	4	200	4	9	24	28	27	16	10	10
L=1000 mm - d=200									L=2000 mm - d=200								
s [mm]	[Hz]								s [mm]	[Hz]							
	63	125	250	500	1000	2000	4000	8000		63	125	250	500	1000	2000	4000	8000
60	5	14	30	34	35	31	21	16	60	10	28	50	50	50	50	42	32
75	5	14	27	29	26	19	12	10	75	10	28	50	50	50	38	24	20
100	5	12	23	25	21	14	9	8	100	10	24	46	50	42	28	18	16
125	5	9	19	21	20	13	9	8	125	10	18	38	42	40	26	18	16
150	3	8	17	19	18	11	7	7	150	6	16	34	38	36	22	14	14
175	3	7	17	19	18	11	7	7	175	6	14	34	38	36	22	14	14
200	3	6	16	19	18	11	7	7	200	6	12	32	38	36	22	14	14

**Spécifications**

- L = Longueur en mm
- s = Distance entre les baffles
- Hz = Bande de fréquence en Hertz
- Atténuation de tableau en dB

**Pertes de charge BTH-B2 à baffles de d=100mm**

L=500 mm - d=100											L=1500 mm - d=100										
s [mm]	v (m/s)										s [mm]	v (m/s)									
	2	4	6	8	10	12	14	16	18	20		2	4	6	8	10	12	14	16	18	20
40	0	6	16	30	48	70	96	126	161	198	40	4	10	20	34	52	74	98	128	162	200
50	0	6	14	26	42	60	82	108	136	170	50	4	8	16	28	44	62	86	110	140	172
60	0	4	12	22	36	52	72	94	120	148	60	4	8	16	26	40	56	76	98	124	152
66.7	0	4	12	22	34	50	68	90	114	140	66.7	2	8	14	24	36	52	70	92	116	144
75	0	4	10	20	30	44	62	80	102	128	75	2	6	14	22	34	48	64	84	106	130
80	0	4	10	18	30	42	58	78	98	122	80	2	6	12	22	32	46	62	80	102	124
87.5	0	4	10	18	28	40	56	74	94	116	87.5	2	6	12	20	32	44	60	78	98	120
90	0	4	8	16	26	40	54	72	90	112	90	2	6	12	20	30	42	58	74	94	116
100	0	2	8	16	24	36	50	66	84	104	100	2	6	12	18	28	40	54	70	88	108

L=1000 mm - d=100											L=2000 mm - d=100										
s [mm]	v (m/s)										s [mm]	v (m/s)									
	2	4	6	8	10	12	14	16	18	20		2	4	6	8	10	12	14	16	18	20
40	2	8	18	32	50	72	97	127	161	199	40	5	11	21	35	53	75	100	130	164	202
50	2	7	15	27	43	61	84	109	138	171	50	5	10	18	30	46	64	87	112	141	174
60	2	6	14	24	38	54	74	96	122	150	60	5	9	17	27	41	57	77	99	125	153
66.7	1	6	13	23	36	51	70	91	115	142	66.7	4	9	16	26	38	54	72	94	118	145
75	1	5	12	21	32	46	63	82	104	129	75	4	8	15	24	35	49	66	85	107	132
80	1	5	11	20	31	44	60	79	100	123	80	4	8	14	23	34	47	63	82	103	126
87.5	1	5	11	19	30	43	58	76	96	118	87.5	4	8	14	22	33	45	61	79	99	121
90	1	5	10	18	28	41	56	73	92	114	90	4	8	13	21	31	44	59	76	95	117
100	1	4	10	17	26	38	52	68	86	106	100	4	7	13	20	29	41	55	71	89	109

**Pertes de charge BTH-B2 à baffles de d=200mm**

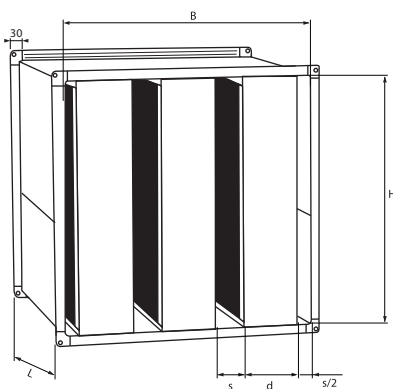
L=500 mm - d=200											L=1500 mm - d=200										
s [mm]	v (m/s)										s [mm]	v (m/s)									
	2	4	6	8	10	12	14	16	18	20		2	4	6	8	10	12	14	16	18	20
60	0	6	16	32	50	72	100	130	164	204	60	4	10	20	34	52	76	102	132	168	206
75	0	6	14	28	44	64	88	116	146	180	75	4	8	18	30	48	68	90	118	150	184
100	0	4	12	24	38	54	76	98	126	154	100	4	8	16	26	40	58	78	102	128	158
125	0	4	10	20	34	48	66	88	110	136	125	4	8	14	24	36	52	70	90	114	140
150	0	4	10	18	30	44	60	78	100	124	150	2	6	12	22	32	46	64	82	104	128
175	0	4	10	18	28	42	58	76	96	118	175	2	6	12	20	32	44	60	78	98	122
200	0	2	8	16	26	38	52	68	86	106	200	2	6	12	18	28	40	54	70	88	110

L=1000 mm - d=200											L=2000 mm - d=200										
s [mm]	v (m/s)										s [mm]	v (m/s)									
	2	4	6	8	10	12	14	16	18	20		2	4	6	8	10	12	14	16	18	20
60	2	8	18	33	51	74	101	131	166	205	60	5	11	21	36	54	77	104	134	169	208
75	2	7	16	29	46	66	89	117	148	182	75	5	10	19	32	49	69	92	120	151	185
100	2	6	14	25	39	56	77	100	127	156	100	5	9	17	28	42	59	80	103	130	159
125	1	6	12	22	35	50	68	89	112	138	125	4	9	15	25	38	53	71	92	115	141
150	1	5	11	20	31	45	62	80	102	126	150	4	8	14	23	34	48	65	83	105	129
175	1	5	11	19	30	43	59	77	97	120	175	4	8	14	22	33	46	62	80	100	123
200	1	4	10	17	27	39	53	69	87	108	200	4	7	13	20	30	42	56	72	90	111

**Spécifications**

- L = Longueur en mm
- s = distance entre les baffles
- Vs = Vitesse d'air entre les baffles en m/s
- Perte de charges Dp mentionné en Pa
- Les pertes de charge peuvent être diminuées de 20% en ajoutant des guides d'air 'option V'



**Spécifications**

- s = Distance between splitters in mm
- B X H X L = Largeur X Hauteur X Longueur en mm
- d = Epaisseur 100 ou 200 des baffles en mm