



## Caissons de ventilation - isolation 25 mm et interrupteur type CVI-DP

Caisson isolé avec ventilateur centrifuge à double ouïe et entraînement direct

### Application

- Pulsion et l'extraction de bureaux, de restaurants, de magasins, etc.
- Montage extérieur ou intérieur

### Composition

- Les caissons **CVI-DP** sont fabriqués à partir de tôle d'acier galvanisé avec isolation interne de 25 mm (réaction au feu de la laine A1 suivant EN13501-1)
- Le caisson a deux panneaux latéraux amovibles pour entretien rapide et facile
- Raccords circulaires à l'aspiration et au refoulement
- Avec interrupteur de proximité monté et câblé d'usine
- Une boîte de raccordement électrique extérieure est prévu

### Ventilateur

- Ventilateur centrifuge double ouïe avec turbine à aubes inclinées vers l'avant
- Le ventilateur est équilibré statiquement et dynamiquement afin de réduire les vibrations

### Moteur

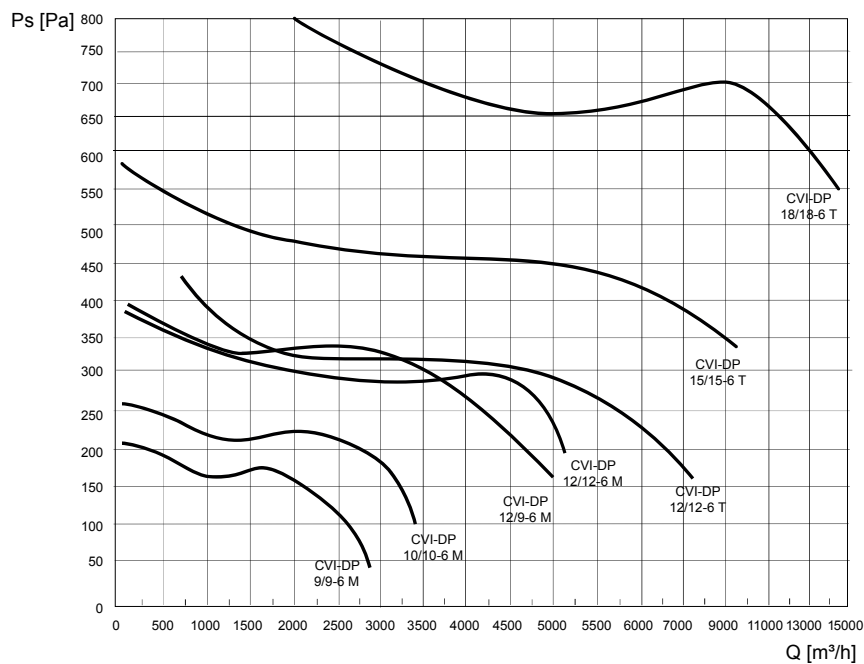
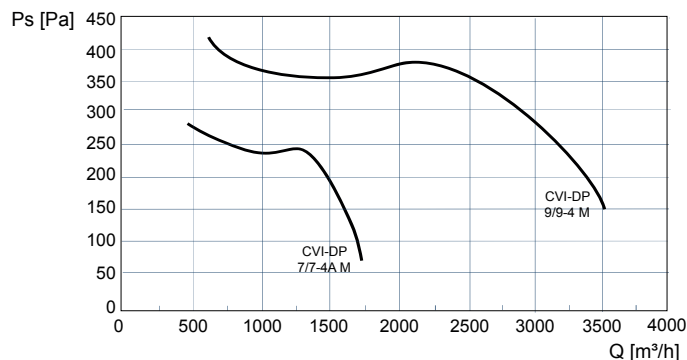
- Moteur asynchrone avec protection thermique
- Classe de protection IP55 ou 44, classe d'isolation F
- Tension: 230Vac 1ph ou 230/400Vac 3ph

### Accessoires

- Autotransformateur 5 positions 230V, type **TSC-1**
- Autotransformateur 5 positions 3x400V, type **TSCTK-4**
- Variateur de fréquence 230V entrée / 3x230V sortie, type **FIS(-C)-13-B**
- Variateur de fréquence 3x400V entrée / 3x400V sortie, type **FIS(-C)-44-B**
- Collier de serrage, type **BMK**

	Débits														
	50 Pa	100 Pa	150 Pa	200 Pa	250 Pa	300 Pa	350 Pa	400 Pa	450 Pa	500 Pa	550 Pa	600 Pa	650 Pa	700 Pa	750 Pa
CVI-DP 7/7-4A M	-	1700	1650	1450	750	-	-	-	-	-	-	-	-	-	-
CVI-DP 9/9-6 M	2800	2600	2100	-	-	-	-	-	-	-	-	-	-	-	-
CVI-DP 9/9-4 M	-	-	3530	3375	3150	2800	2525	700	-	-	-	-	-	-	-
CVI-DP 10/10-6 M	-	3350	3175	2750	350	-	-	-	-	-	-	-	-	-	-
CVI-DP 12/9-6 M	-	-	-	4680	4150	3500	860	-	-	-	-	-	-	-	-
CVI-DP 12/12-6 M	-	-	-	-	4850	2000	685	-	-	-	-	-	-	-	-
CVI-DP 12/12-6 T	-	-	-	6550	5750	4680	1450	935	-	-	-	-	-	-	-
CVI-DP 15/15-6 T	-	-	-	-	-	-	9000	6625	5000	1310	435	-	-	-	-

Courbes de sélection

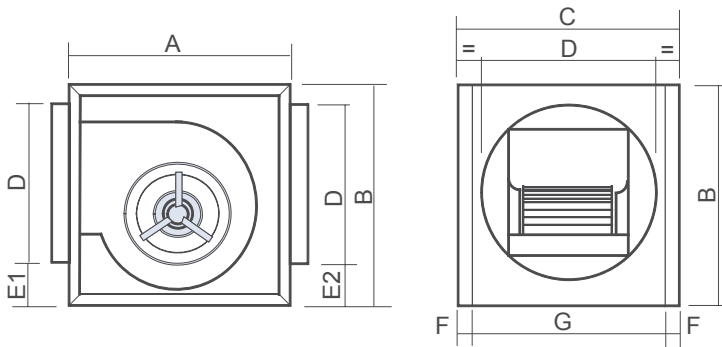


Remarque

Le CVI-DP ne peut pas être utilisé à vide. Pression minimale suivant le tableau. Prière de mesurer le courant à la mise en marche.

	Données techniques									
	U [V]	P [W]	I [A]	SC	Tu [°C]	IP	n [rpm]	Lpa6max [dB(A)]		
CVI-DP 7/7-4A M	1x230	147	1.6	TSC-1-22	40	55	1420	59		
CVI-DP 9/9-6 M	1x230	245	2.2	TSC-1-40	40	55	960	78		
CVI-DP 9/9-4 M	1x230	550	4.6	TSC-1-50	40	55	1420	67		
CVI-DP 10/10-6 M	1x230	245	2.8	TSC-1-40	40	44	980	64		
CVI-DP 12/9-6 M	1x230	750	5.5	TSC-1-70	40	55	913	79		
CVI-DP 12/12-6 M	1x230	1000	6.3	TSC-1-70	40	44	899	81		
CVI-DP 12/12-6 T	3x230/400	1100	5.2/3	TSCTK-4-40 / FIS(C)-13-B / FIS(C)-44-B	40	44	980	74		
CVI-DP 15/15-6 T	3x230/400	2200	8.82/5.1	TSCTK-4-70 / FIS(C)-13-B / FIS(C)-44-B	40	55	990	86		

- SC = Régulateur de vitesse
- Tu = Température maximale de l'environnement
- Lpa6max = Pression sonore côté refoulement



	Dimensions								
	A [mm]	B [mm]	C [mm]	D [mm]	E1 [mm]	E2 [mm]	F [mm]	G [mm]	[kg]
CVI-DP 7/7	450	450	450	250	148	148	20	410	28
CVI-DP 9/9	550	550	550	355	140	140	20	510	35
CVI-DP 10/10	600	600	600	400	154	154	20	560	39
CVI-DP 12/9	650	650	700	450	155	155	20	660	48
CVI-DP 12/12	650	650	700	450	155	155	20	660	55
CVI-DP 15/15	800	800	950	560	195	275	20	910	92