



## Caissons de ventilation - isolation 6 mm type CVI-SP

Caisson avec ventilateur centrifuge à double ouïe et entraînement direct

### Application

- Pulsion et l'extraction de bureaux, de restaurants, de magasins, etc.
- Montage extérieur ou intérieur

### Composition

- Les caissons **CVI-SP** sont fabriqués à partir de tôle d'acier galvanisé avec isolation interne de 6 mm (réaction au feu de la laine A1 suivant EN13501-1)
- Le caisson a deux panneaux latéraux amovibles pour entretien rapide et facile
- Raccords circulaires à l'aspiration et au refoulement
- Un passe fil est prévu pour le raccordement électrique

### Ventilateur

- Ventilateur centrifuge double ouïe avec turbine à aubes inclinées vers l'avant
- Le ventilateur est équilibré statiquement et dynamiquement afin de réduire les vibrations

### Moteur

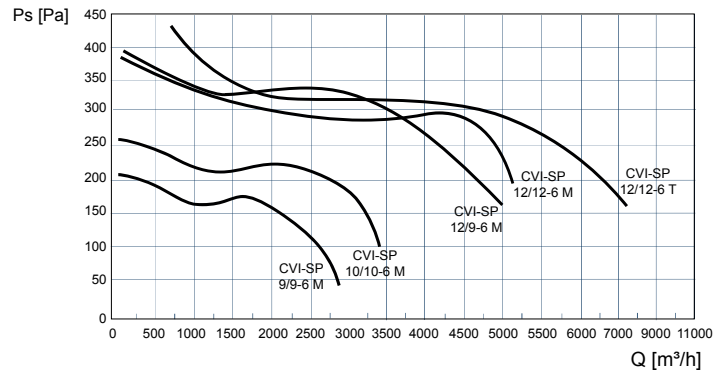
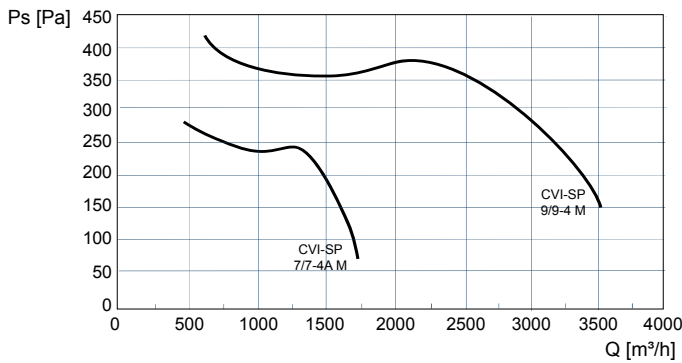
- Moteur asynchrone avec protection thermique
- Classe de protection IP55 ou 44, classe d'isolation F
- Tension: 230Vac 1ph ou 230/400Vac 3ph

### Accessoires

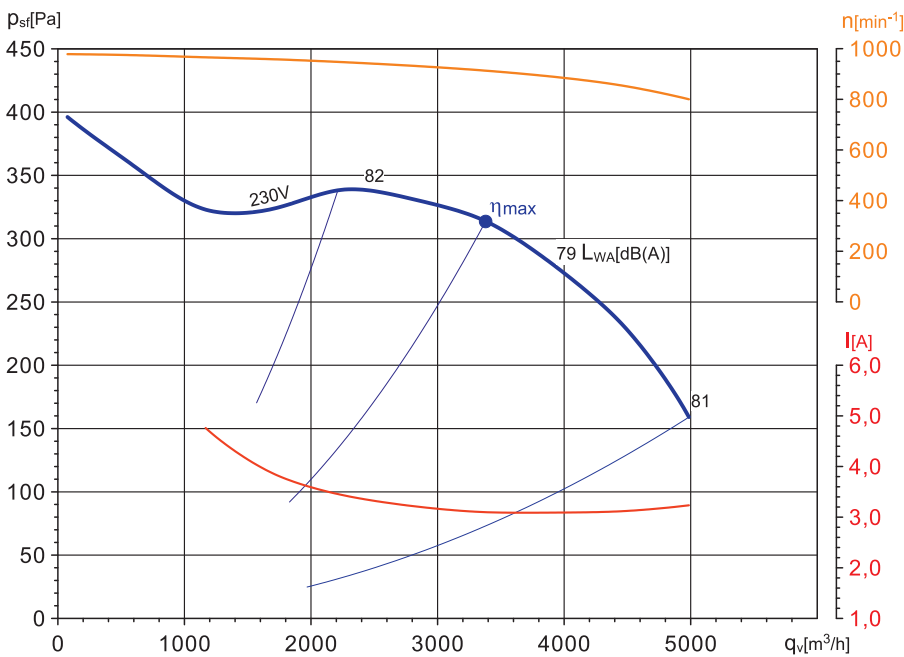
- Autotransformateur 5 positions 230V, type **TSC-1**
- Autotransformateur 5 positions 3x400V, type **TSCTK-4**
- Variateur de fréquence 230V entrée / 3x230V sortie, type **FIS(-C)-13-B**
- Variateur de fréquence 3x400V entrée / 3x400V sortie, type **FIS(-C)-44-B**
- Collier de serrage, type **BMK**

	Débits							
	Q [m³/h]							
	50 Pa	100 Pa	150 Pa	200 Pa	250 Pa	300 Pa	350 Pa	400 Pa
CVI-SP 7/7-4A M	-	1700	1650	1450	750	-	-	-
CVI-SP 9/9-6 M	2800	2600	2100	-	-	-	-	-
CVI-SP 9/9-4 M	-	-	3530	3375	3150	2800	2525	700
CVI-SP 10/10-6 M	-	3350	3175	2750	350	-	-	-
CVI-SP 12/9-6 M	-	-	-	4680	4150	3500	860	-
CVI-SP 12/12-6 M	-	-	-	-	4850	2000	685	-
CVI-SP 12/12-6 T	-	-	-	6550	5750	4680	1450	935

**Courbes de sélection**



**Courbes de sélection**

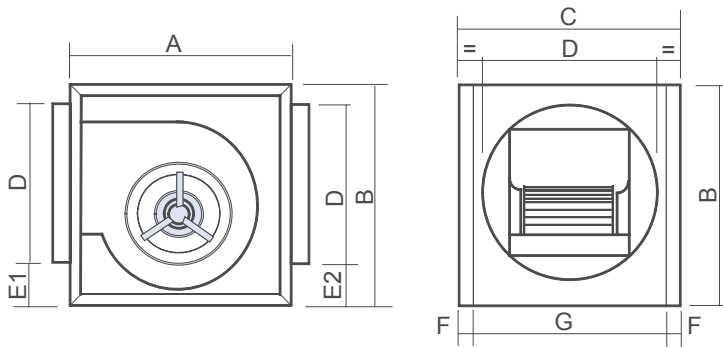


**Remarque**

Le CVI-SP ne peut pas être utilisé à vide. Pression minimale suivant le tableau. Prière de mesurer le courant à la mise en marche.

	Données techniques								
	U [V]	P [W]	I [A]	SC	Tu [°C]	IP	n [rpm]	Lpa6_max [dB(A)]	
CVI-SP 7/7-4A M	1x230	147	1.6	TSC-1-22	40	55	1420	60	
CVI-SP 9/9-6 M	1x230	245	2.2	TSC-1-40	40	55	960	62	
CVI-SP 9/9-4 M	1x230	550	4.6	TSC-1-50	40	55	1420	66	
CVI-SP 10/10-6 M	1x230	245	2.8	TSC-1-40	40	44	980	64	
CVI-SP 12/9-6 M	1x230	750	5.5	TSC-1-70	40	55	913	67	
CVI-SP 12/12-6 M	1x230	1000	6.3	TSC-1-70	40	44	899	67	
CVI-SP 12/12-6 T	3x230/400	1100	5.2/3.0	TSC-TK-4-40 / FIS-(C)-13-B / FIS-(C)-44-B	40	44	980	68	

- SC = Régulateur de vitesse
- Tu = Température maximale de l'environnement
- Lpa6\_max = Pression sonore côté refoulement



	Dimensions							
	A [mm]	B [mm]	C [mm]	D [mm]	E1 = E2 [mm]	F [mm]	G [mm]	[kg]
CVI-SP 7/7	450	450	450	250	148	20	410	25
CVI-SP 9/9	550	550	550	355	140	20	510	35
CVI-SP 10/10	600	600	600	400	154	20	560	39
CVI-SP 12/9	650	650	700	450	155	20	660	53
CVI-SP 12/12	650	650	700	450	155	20	660	55