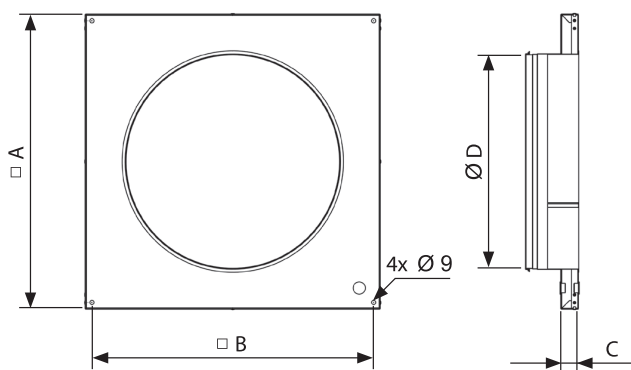


- Accessoires
- Panneau avec raccord circulaire



## Panneau à raccordement circulaire pour KBF type USM

Panneau à raccordement circulaire pour le **KBF-N E C T** et **KBF-N D T** avec joint à lèvres (sauf type USM 500 315, USM 500 355 et USM 700 400)



	Dimensions				
	A [mm]	B [mm]	C [mm]	D [mm]	[kg]
USM 500 315	414	386	37	315	2.8
USM 500 355	414	386	37	355	2.6
USM 700 400	614	586	37	400	6.3
USM 700 450	614	586	37	450	5.9
USM 700 500	614	586	37	500	5.5
USM 900 500	814	786	37	500	9.5
USM 900 560	814	786	37	560	9
USM 900 630	814	786	37	630	8.2
USM 1200 630	1114	1086	37	630	14.6
USM 1200 710	1114	1086	37	710	14.2