

- Caissons de ventilation isolés
- Ventilateur d'extraction pour hottes



## Caissons de ventilation centrifuges à simple ouïe réglables en fréquence pour hottes type KBF-N D T

Caisson de ventilation centrifuge à simple ouïe réglable par fréquence avec moteur hors flux d'air

### Application

- Pour l'extraction de hottes et systèmes d'extraction industriels jusqu'à 17540 m<sup>3</sup>/h

### Composition

- Caisson à double peau en acier galvanisé avec panneaux amovibles et poignée pour :
  - Inspection facile du ventilateur
  - Modification de la direction d'extraction (à gauche ou vers le haut), exécution droite en standard
- Isolation 30mm avec classe de feu A1 selon DIN 4102-1
- Entrée circulaire et carrée, sortie carrée
- Evacuation de condensat et de graisse
- Tension : 3ph 400Vac (Type D – moteur réglable par fréquence)
- Moteur hors flux d'air (type T) – côté moteur ouvert en standard (à doter d'une plaque de protection **MB KBF** ou variante)
- Turbine avec aubes inclinées vers l'arrière
- Classe d'isolation F
- Classe de protection moteur IP54

### Accessoires

- Panneau avec raccordement circulaire pour KBF-N, type **USM**
- Toit de protection pour KBF-N, type **RD KBF**
- Auvent avec grille pour KBF-N, type **WSH KBF**
- Plaque de protection du moteur pour KBF-N, type **MB KBF**
- Châssis de base pour KBF-N, type **GR KBF**
- Pièce de transition ronde/carrée, type **RV**
- Collier de fixation, type **BMK**
- Régulateur de fréquence 3x400V, type **FIS(-C)-44-B**

**Produits alternatifs**

- Caisson de ventilation centrifuge à simple ouïe avec moteur EC pour hottes, type **KBF-N EC T**
- Groupe de pulsion et compensation plug & play pour des applications dans des cuisines, type **EVENTYS 5**

**Exemple de commande**

- **KBF-N 225 D2 T30 + FIS-44**

Explication :

**KBF-N** = Type de ventilateur

**D** = Type de moteur (réglage par fréquence)

**2** = nombre de pôles

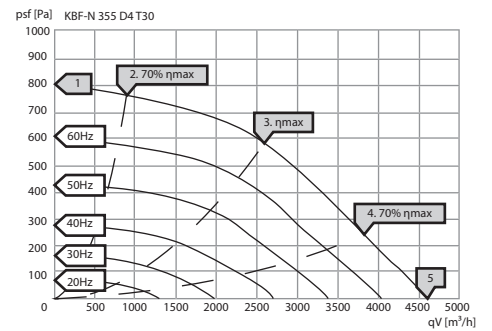
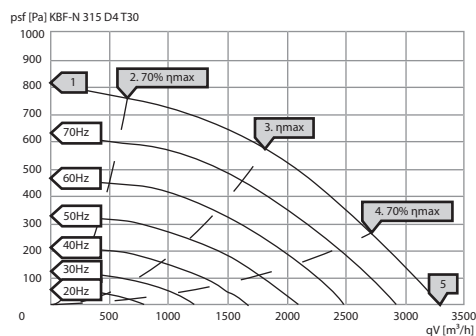
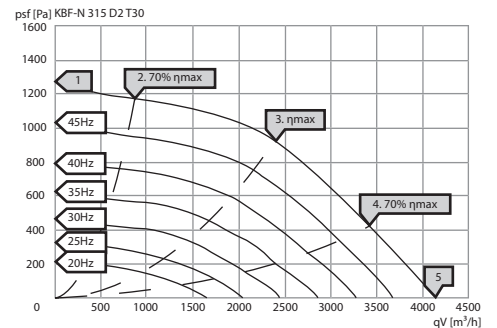
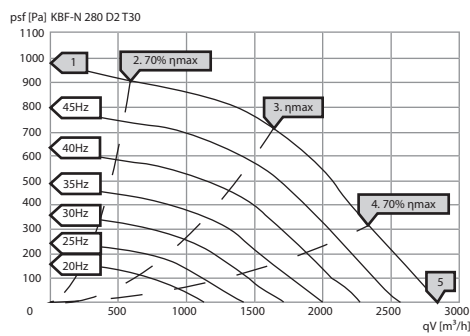
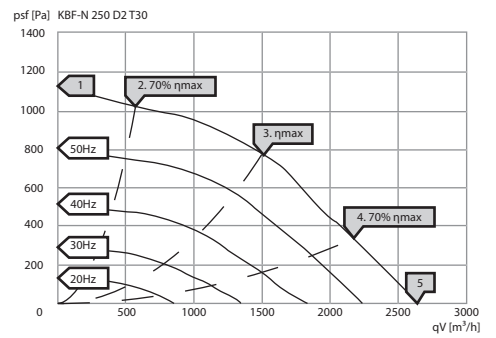
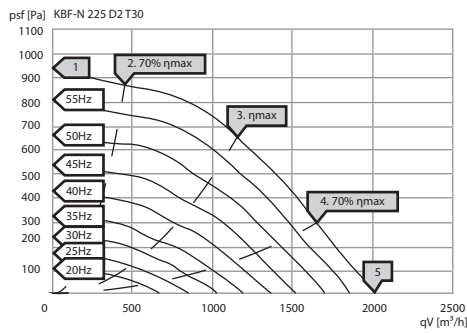
**T** = moteur hors flux d'air

**30** = version

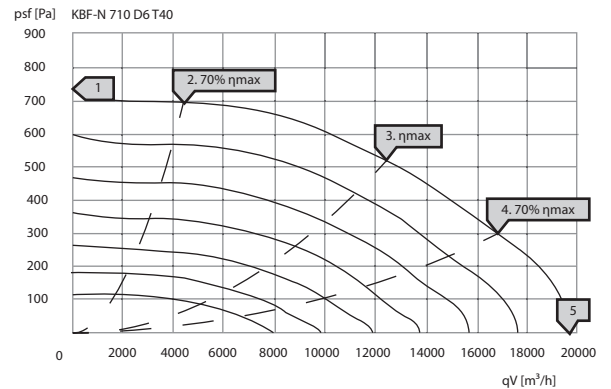
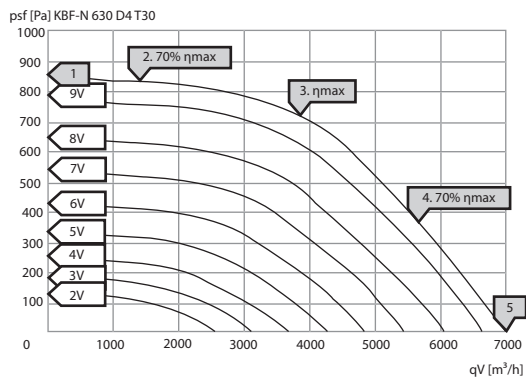
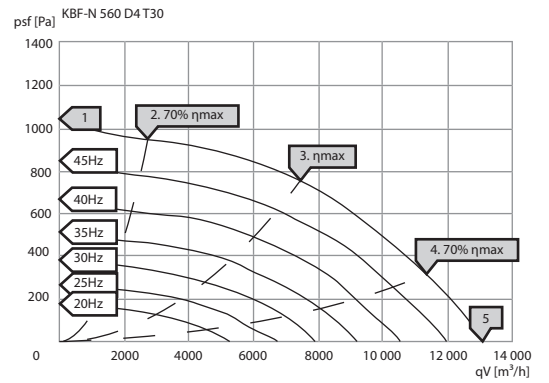
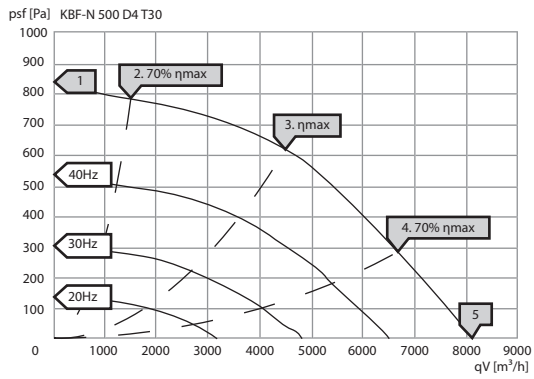
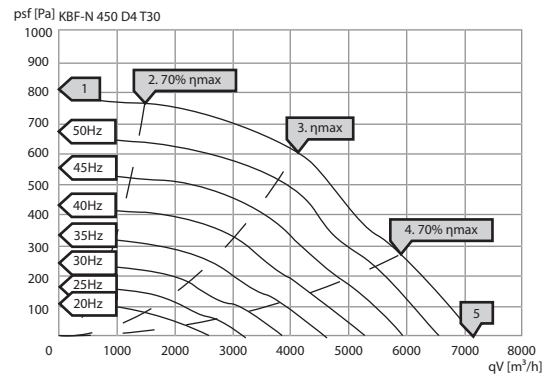
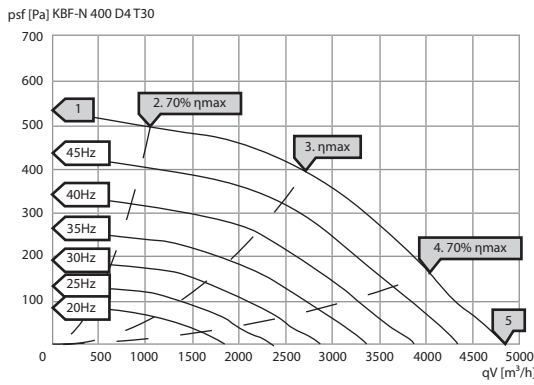
**FIS-44** = régulateur de fréquence

	Débits											
	Q [m³/h]											
	100 Pa	200 Pa	300 Pa	400 Pa	500 Pa	600 Pa	700 Pa	800 Pa	900 Pa	1000 Pa	1100 Pa	1200 Pa
KBF-N 225 D2 T40	1889	1755	1639	1529	1394	1234	1077	858	-	-	-	-
KBF-N 250 D2 T40	2502	2362	2223	2073	1918	1792	1663	1459	1179	730	-	-
KBF-N 280 D2 T40	2688	2525	2359	2207	2061	1895	1669	1341	664	-	-	-
KBF-N 315 D2 T40	3970	3801	3631	3464	3289	3108	2916	2707	2466	2148	1615	553
KBF-N 315 D4 T40	3081	2854	2627	2369	2070	1712	1223	-	-	-	-	-
KBF-N 355 D4 T40	4291	3938	3611	3292	2940	2513	1748	-	-	-	-	-
KBF-N 400 D4 T40	4304	3871	3342	2684	941	-	-	-	-	-	-	-
KBF-N 450 D4 T40	6713	6260	5711	5083	4706	4158	3008	-	-	-	-	-
KBF-N 500 D4 T40	7651	7115	6591	6066	5424	4663	3512	1053	-	-	-	-
KBF-N 560 D4 T40	12642	12085	11416	10737	10022	9114	8071	6891	4648	775	-	-
KBF-N 630 D4 T40	17109	16460	15605	14635	13740	12953	12045	10971	9961	8788	7220	933
KBF-N 710 D6 T40	19366	18438	16843	14931	13002	10246	2450	-	-	-	-	-
KBF-N 800 D6 T40	21884	20372	19340	18375	17329	16154	14446	11709	-	-	-	-

**Courbes de sélection**

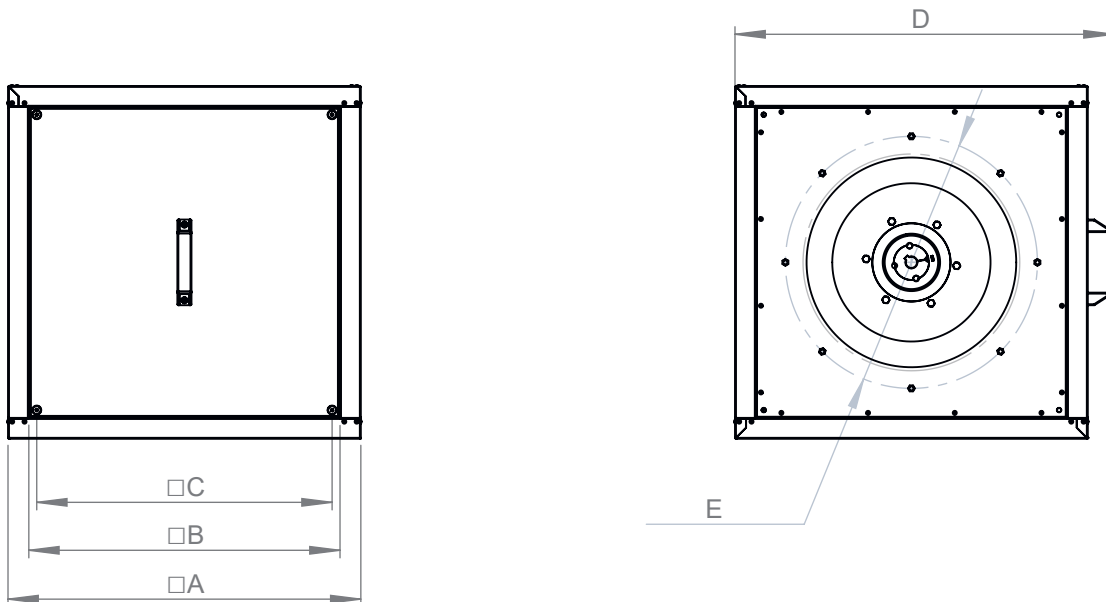


**Courbes de sélection**

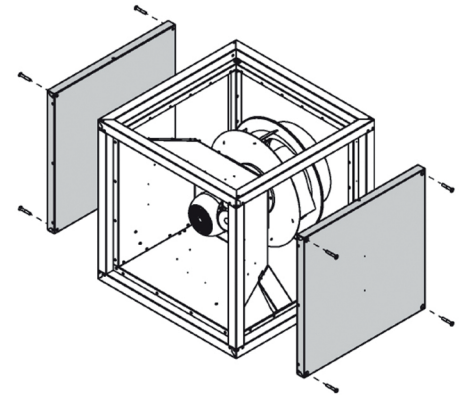
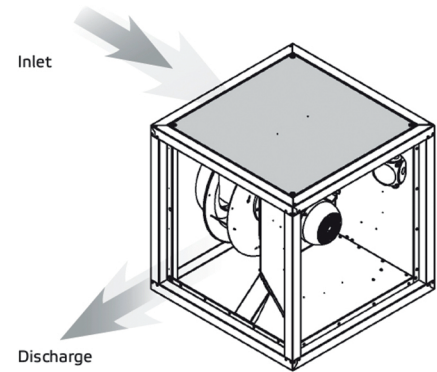


Données techniques												
	U [V]	P [W]	I [A]	SC <sub>F</sub>	η <sub>t</sub> [%]	T <sub>m</sub> [°C]	T <sub>u</sub> [°C]	T <sub>o</sub> [°C]	n [rpm]	Lwa [dB(A)]		
										Lwa 5	Lwa 6	Lwa 2
KBF-N 225 D2 T40	3x400	440	0,9	FIS-4420E-0.75-B	40,2	120	60	-20	3520	85	88	75
KBF-N 250 D2 T40	3x400	692	1,2	FIS-4420E-0.75-B	44,4	120	60	-20	3490	88	89	75
KBF-N 280 D2 T40	3x400	686	1,3	FIS-4420E-0.75-B	44,8	120	60	-20	2920	88	91	77
KBF-N 315 D2 T40	3x400	1208	2,5	FIS-4420E-1.5-B	49,5	120	60	-20	2950	90	93	79
KBF-N 315 D4 T40	3x400	221	1,1	FIS-4420E-0.75-B	44,1	120	60	-20	2360	83	86	70
KBF-N 355 D4 T40	3x400	338	1,4	FIS-4420E-0.75-B	53,2	120	60	-20	2060	86	89	80
KBF-N 400 D4 T40	3x400	564	1,1	FIS-4420E-0.75-B	50,9	120	60	-20	1470	80	82	70
KBF-N 450 D4 T40	3x400	967	2,5	FIS-4420E-1.5-B	53,7	120	60	-20	1630	87	90	77
KBF-N 500 D4 T40	3x400	1440	2,9	FIS-4420E-1.5-B	52,2	120	60	-20	1485	90	90	81
KBF-N 560 D4 T40	3x400	1470	5	FIS-4420E-2.2-B	56,6	120	60	-20	1470	91	93	79
KBF-N 630 D4 T40	3x400	4325	8,8	FIS-4420E-5.5-B	56,6	120	60	-20	1480	93	98	84
KBF-N 710 D6 T40	3x400	2761	7	FIS-4420E-4.0-B	66	120	60	-20	990	87	90	76
KBF-N 800 D6 T40	3x400	4772	9,9	FIS-4420E-5.5-B	58,1	120	60	-20	990	87	90	76

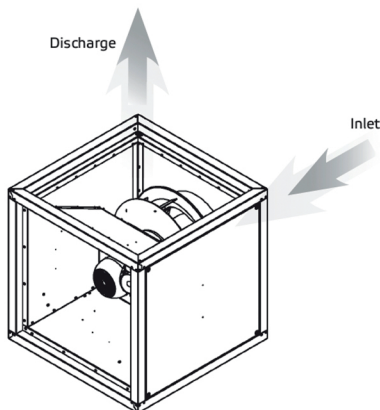
- SC<sub>F</sub> = Variateur de fréquence
- η<sub>t</sub> = Rendement total maximal
- T<sub>m</sub> = Température maximale de l'air
- T<sub>u</sub> = Température maximale de l'environnement
- T<sub>o</sub> = Température minimale de fonctionnement
- Lwa 2 = Puissance sonore environnement
- Lwa 5 = Puissance sonore côté aspiration
- Lwa 6 = Puissance sonore côté refoulement
- Les puissances sonores sont mesurées suivant DIN 45635 partie 2 & 38



# A discharge right (standard)



# B discharge top



Dimensions						
	A [mm]	B [mm]	C [mm]	D [mm]	E [mm]	[kg]
KB-F-N 225 D2 T40	500	417	386	552	Ø250 - (6x) M6	35
KB-F-N 250 D2 T40	500	417	386	552	Ø250 - (6x) M6	35
KB-F-N 280 D2 T40	500	417	386	552	Ø280 - (6x) M6	36
KB-F-N 315 D2 T40	500	417	386	552	Ø315 - (6x) M6	41
KB-F-N 315 D4 T40	500	417	386	552	Ø315 - (6x) M6	40
KB-F-N 355 D4 T40	700	617	586	752	Ø355 - (6x) M6	63
KB-F-N 400 D4 T40	700	617	586	752	Ø395 - (8x) M8	65
KB-F-N 450 D4 T40	700	617	586	752	Ø450 - (8x) M8	73
KB-F-N 500 D4 T40	700	617	586	752	Ø500 - (8x) M8	75
KB-F-N 560 D4 T40	900	817	786	952	Ø560 - (12x) M8	127
KB-F-N 630 D4 T40	900	817	786	952	Ø620 - (12x) M8	140
KB-F-N 710 D6 T40	1200	1117	1086	1252	Ø690 - (12x) M8	235
KB-F-N 800 D6 T40	1200	1117	1086	1252	Ø770 - (16x) M8	235