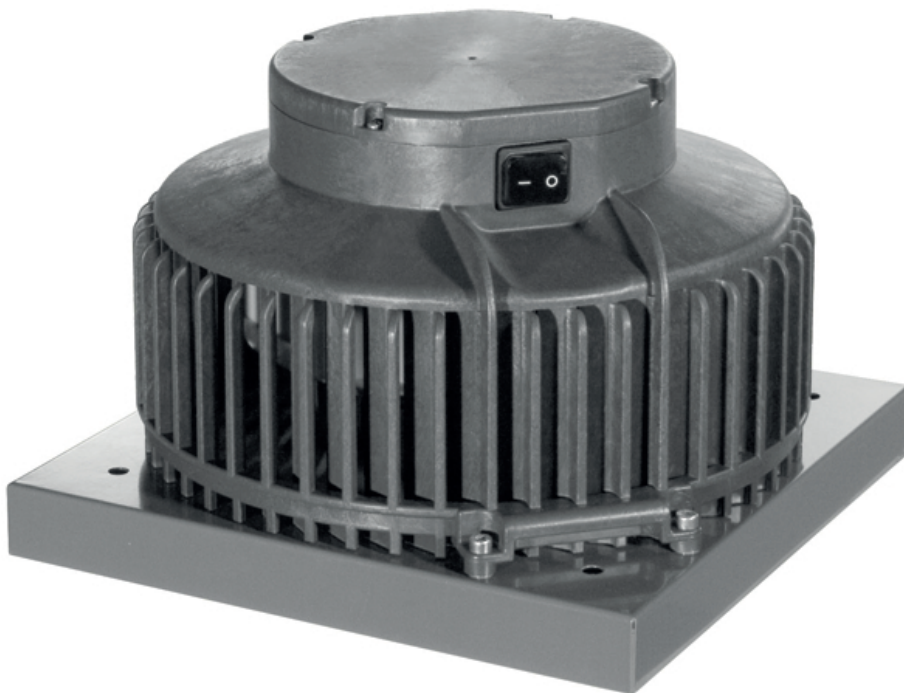


- Extracteurs de toiture
moteur AC
- Refoulement horizontal
- Moteur dans le flux d'air



Tourelles d'extraction centrifuges type ARU-S

Extracteur de toiture à refoulement horizontal avec interrupteur de proximité

Application

- Ces ventilateurs ont été conçus pour la ventilation d'immeubles résidentiels et commerciaux et de petits locaux

Composition

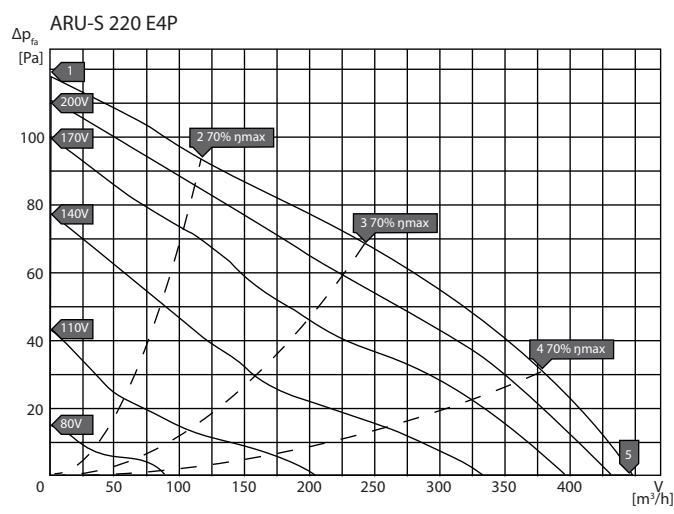
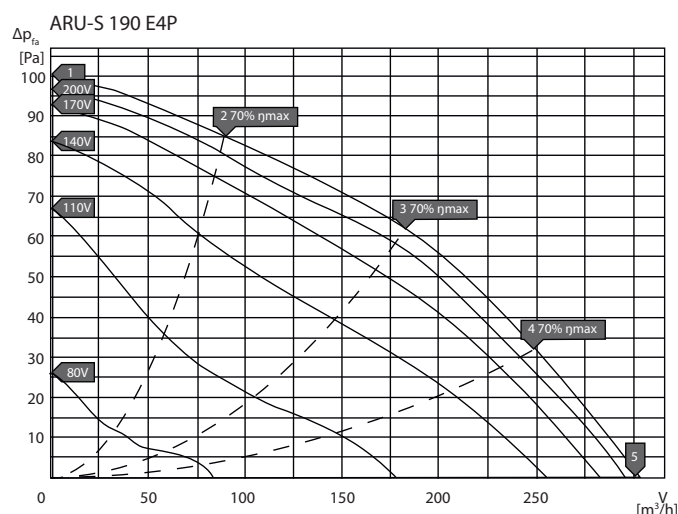
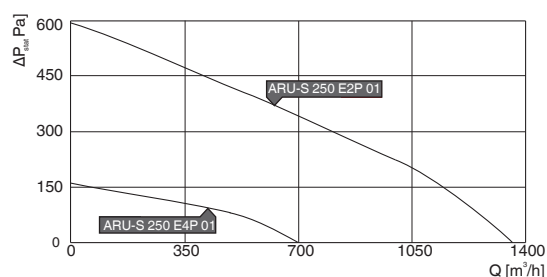
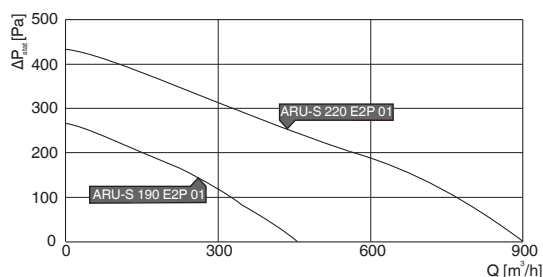
- Caisson extérieur développé comme grille de protection en matière plastique (ASA) RAL 7012 résistant aux rayons UV
- Embase en acier galvanisé avec poudre d'époxy et équipé de tiges taraudées pour fixation d'une bride
- Turbine à aubes inclinées vers l'arrière en plastique, équilibrée G6.3 suivant DIN ISO 1940
- Moteur à rotor externe et roulements à billes graissés à vie
- Tension: 230Vac 1ph
- Moteur: Classe d'isolation F et classe de protection IP33 du moteur et IPX4 de l'extracteur complet
- Boîtier de raccordement IP54 pour ARU-S 250 E4P 02, IP44 pour ARU-S 190 E2P 50 - ARU-S 220 E2P 01 et pas de boîtier de raccordement pour ARU-S 190 E4P 01 - ARU-S 220 E4 01
- Protection thermique
 - ARU-S 190 E2P 50: contact thermique avec redémarrage manuel, connexion interne
 - ARU-S 190 E4P 01 - ARU-S 250 E4P 02: contact thermique avec redémarrage automatique, connexion interne
- Interrupteur de sécurité intégré

Accessoires

- Socle acoustique, type **RAC-I**
- Socle de toiture, type **RC-I**
- Platine virole, type **RAP**
- Clapet de refoulement, type **RAS**
- Manchette souple, type **RFC**
- Contre-bride, type **RIF**
- Régulateur autotransfo à 5 positions, type **TSC-1**

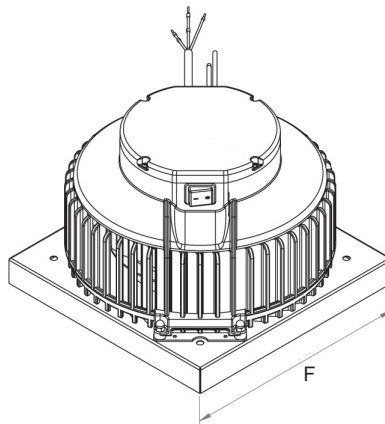
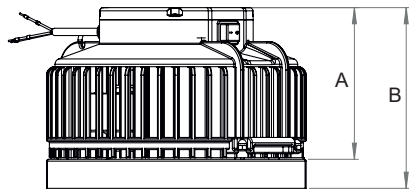
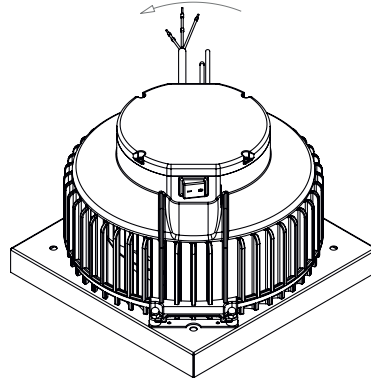
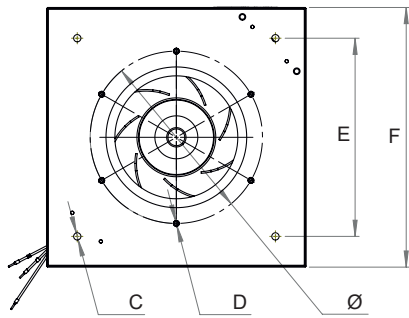
	Débits					
	Q [m³/h]					
	50 Pa	100 Pa	150 Pa	200 Pa	250 Pa	300 Pa
ARU-S 190 E2P 50	501	436	372	290	198	114
ARU-S 190 E4P 01	215	-	-	-	-	-
ARU-S 220 E2P 01	840	770	685	570	445	330
ARU-S 220 E4P 01	320	95	-	-	-	-
ARU-S 250 E4P 02	550	425	-	-	-	-

Courbes de sélection



	Données techniques									Lwa [dB(A)]		
	U [V]	P [W]	I [A]	SC _T	η _t [%]	T _m [°C]	T _u [°C]	T _o [°C]	n [rpm]	Lwa 5	Lwa 6	Lwa 2
										Lwa 5	Lwa 6	Lwa 2
ARU-S 190 E2P 50	1x230	53	0.3	TSC-1-15	28.6	70	70	-25	2320	69	78	-
ARU-S 190 E4P 01	1x230	18	0.24	TSC-1-15	16.3	80	80	-25	1390	55	59	-
ARU-S 220 E2P 01	1x230	112	0.51	TSC-1-15	28.1	45	45	-25	2380	71	77	-
ARU-S 220 E4P 01	1x230	22	0.23	TSC-1-15	20.6	80	80	-25	1260	56	61	-
ARU-S 250 E4P 02	1x230	53	0.3	TSC-1-15	21.4	65	65	-25	1290	64	67	-

- SC_T = Régulateur de vitesse auto-transfo
- η_t = Rendement total maximal
- T_m = Température maximale de l'air
- T_u = Température maximale de l'environnement
- T_o = Température minimale de fonctionnement
- Lwa 2 = Puissance sonore environnement
- Lwa 5 = Puissance sonore côté aspiration
- Lwa 6 = Puissance sonore côté refoulement
- Les puissances sonores sont mesurées suivant DIN 45635 parties 2 & 38



	Dimensions							
	A [mm]	B [mm]	C [mm]	D [mm]	E [mm]	F [mm]	Ø [mm]	[kg]
ARU-S 190	188	223	4 x Ø9	(6x) M6 x 15	245	321	213	4.8
ARU-S 220	188	223	4 x Ø9	(6x) M6 x 15	245	321	213	5
ARU-S 250	188	223	4 x Ø9	(6x) M6 x 15	245	321	213	5.6