

- Extracteurs de toiture  
moteur AC
- Refoulement vertical
- Moteur dans le flux d'air



## Extracteurs de toiture à refoulement vertical type ARFV-S

Ventilateur de toiture à refoulement vertical et aubes inclinées vers l'arrière

### Application

- Ces ventilateurs ont été développés pour la ventilation d'immeubles résidentiels, commerciaux et industriels

### Composition

- Caisson extérieur octogonal en aluminium AlMg3 résistant à l'eau de mer avec grille de protection
- Turbine à aubes inclinées vers l'arrière en tôle d'acier galvanisé jusqu'au type 280 et en aluminium pour autres tailles, équilibrée G6.3 suivant DIN ISO 1940
- Moteur à rotor externe et roulements à billes graissés à vie
- Tension: 230Vac 1 ph (type E) et 400Vac 3ph (type D)
- Classe d'isolation F - classes de protection :
  - ARFV-S 190 E2 31 - ARFV-S 280 E4 31: IP33 pour le moteur, IPX4 pour le ventilateur complet
  - ARFV-S 315 E4 33: IP44 pour le moteur
  - ARFV-S 355 E4 31: IP44 pour le moteur, IPX4 pour le ventilateur complet
  - ARFV-S 400 E4 31 - ARFV-S 560 E4 31: IP54 pour le moteur, IPX4 pour le ventilateur complet
- Boîtier de raccordement IP44 avec presse-étoupe (sauf ARFV-S 220 E4 31, ARFV-S 225 E2 31 et ARFV-S 250 E4)
- Compartiment moteur basculant
- Interrupteur de sécurité intégré

### Accessoires

- Socle de toiture acoustique, type **RAC-I**
- Socle de toiture, type **RC-I**
- Platine virole, type **RAP**
- Clapet de refoulement, type **RAS**
- Manchette souple, type **RFC**
- Contre-bride, type **RIF**
- Régulateur autotransfo à 5 positions, type **TSC(TK)-1**

**Exemple de commande**

■ **ARFV-S 220 E2 31**

ARFV-S = Type de ventilateur

220 = Taille

E = Réglable à l'aide de régulateurs autotransfos

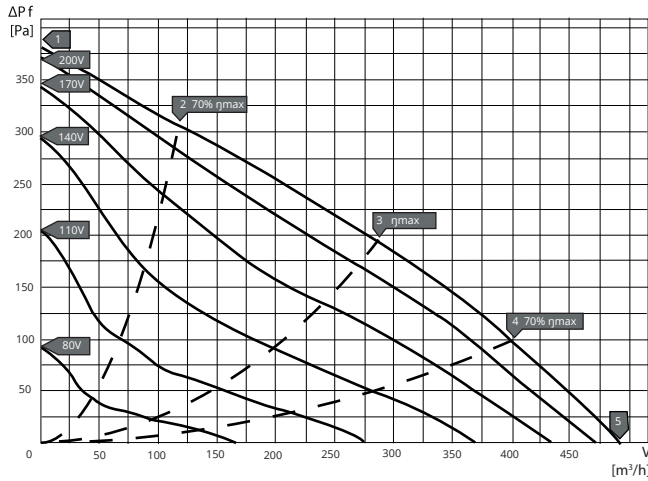
2 = Nombre de pôles

31 = Version

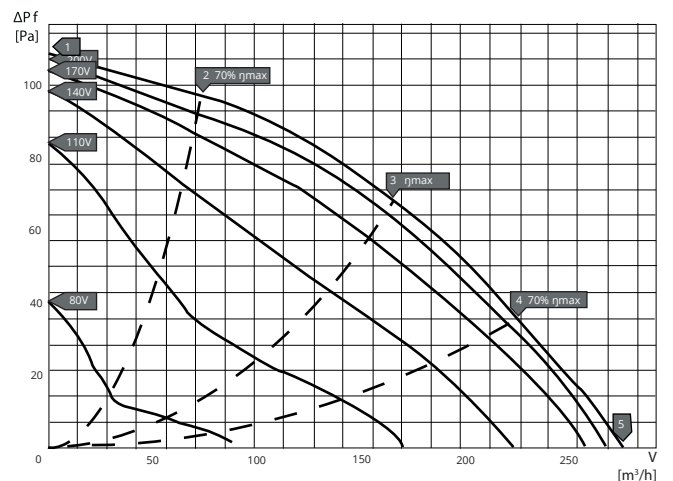
	Débits									
	Q [m³/h]									
	50Pa	100Pa	150Pa	200Pa	250Pa	300Pa	400Pa	500Pa	600Pa	700Pa
ARFV-S 190 E2 31	449	400	347	282	209	132	-	-	-	-
ARFV-S 190 E4 31	203	64	-	-	-	-	-	-	-	-
ARFV-S 220 E2 31	745	689	625	562	492	411	233	50	-	-
ARFV-S 220 E4 31	309	157	-	-	-	-	-	-	-	-
ARFV-S 225 E2 31	900	861	817	768	712	651	522	339	80	-
ARFV-S 250 E4 31	491	336	104	-	-	-	-	-	-	-
ARFV-S 280 E4 31	921	728	474	143	-	-	-	-	-	-
ARFV-S 315 E4 43	1365	1163	904	465	-	-	-	-	-	-
ARFV-S 355 E4 31	2491	2262	2076	1876	1642	1332	-	-	-	-
ARFV-S 400 E4 31	3535	3315	3102	2858	2581	2316	1650	-	-	-

**Courbes de sélection**

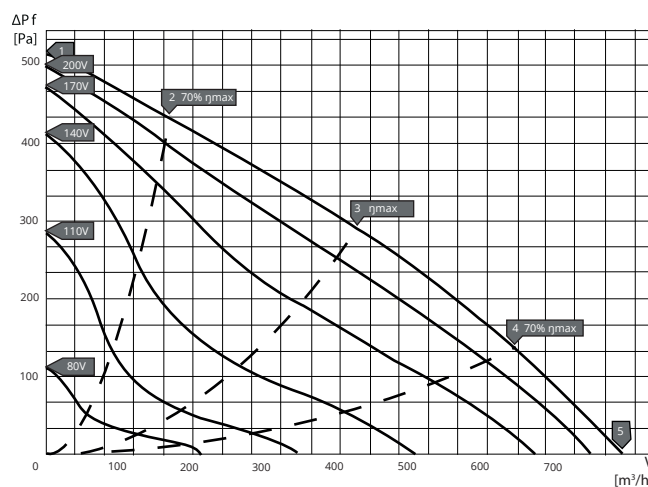
ARFV-S 190 E2 30



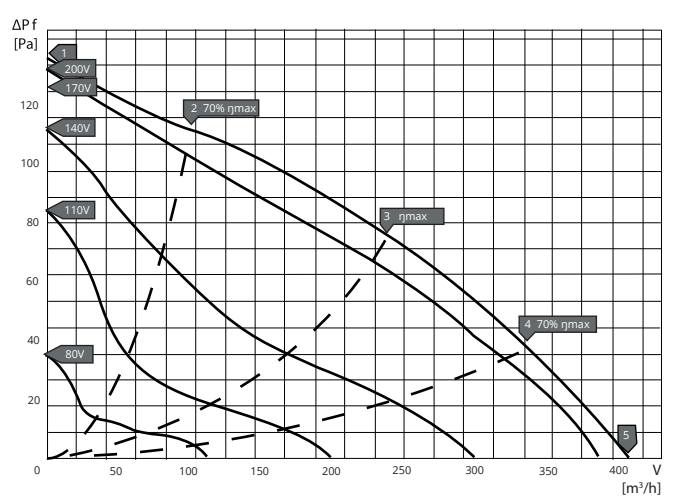
ARFV-S 190 E4 30



ARFV-S 220 E2 30

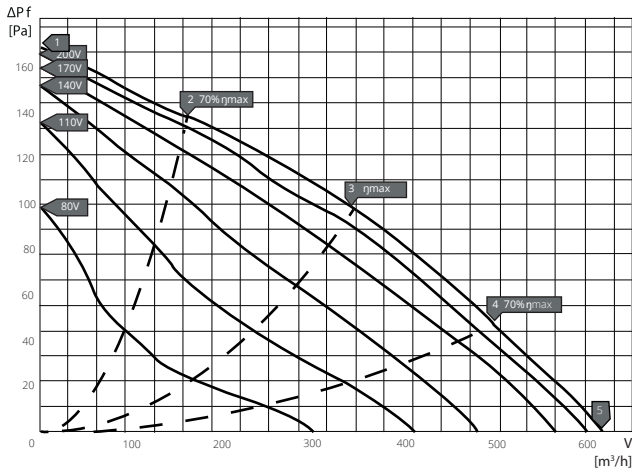


ARFV-S 220 E4 30

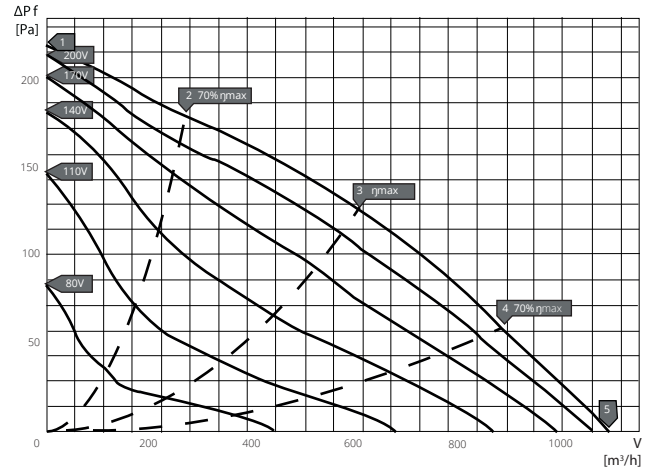


Courbes de sélection

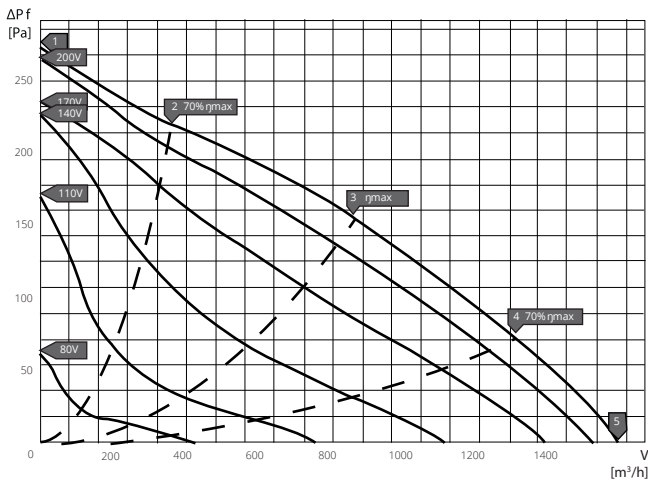
ARFV-S 250 E4 30



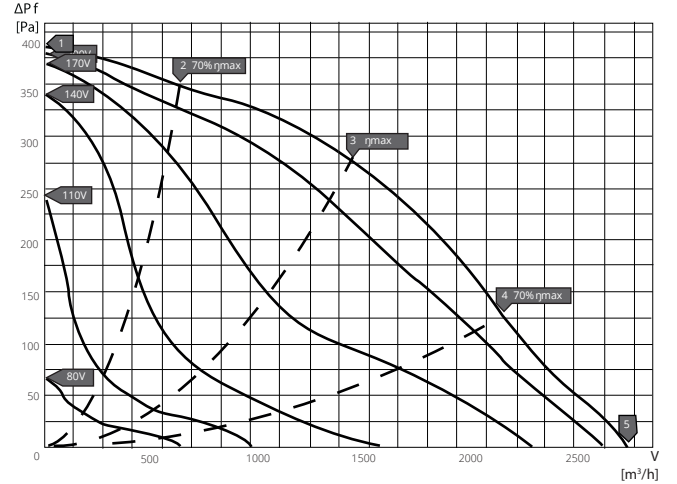
ARFV-S 280 E4 30



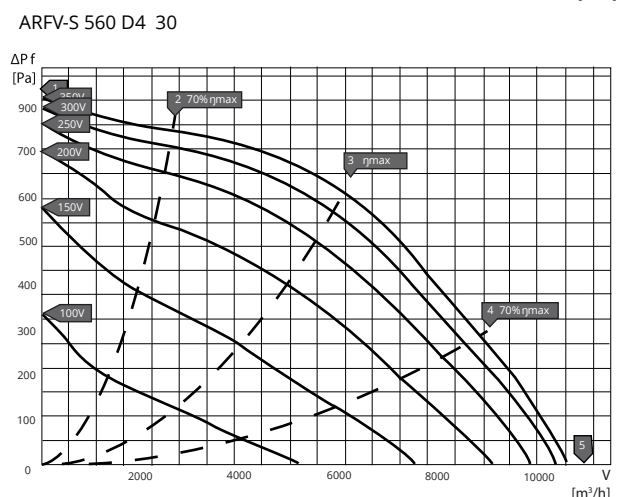
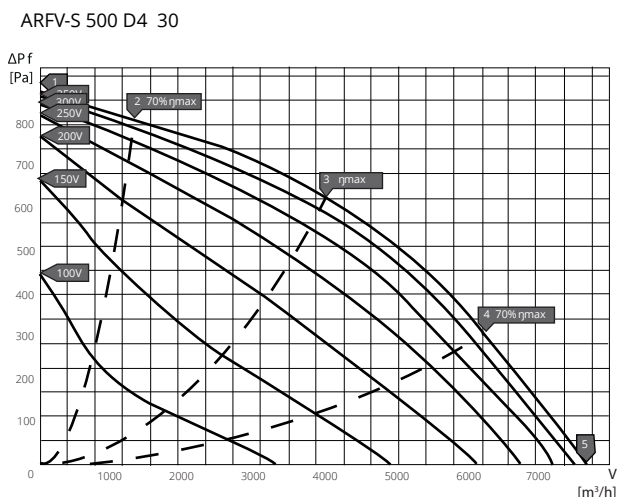
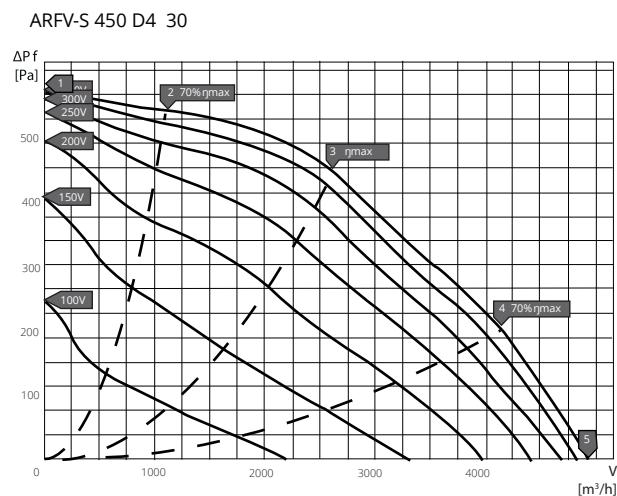
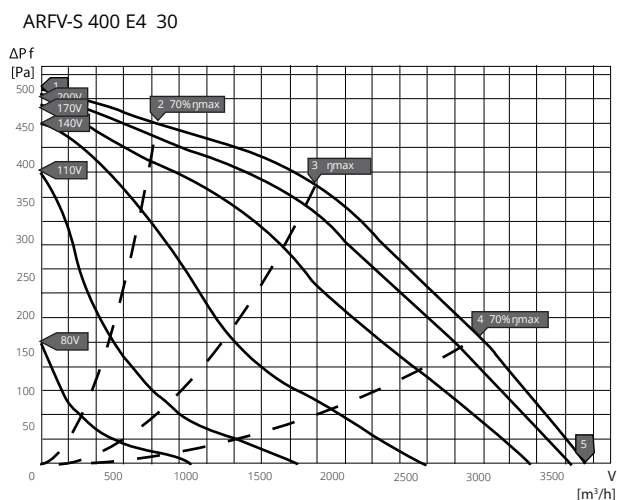
ARFV-S 315 E4 30



ARFV-S 355 E4 30

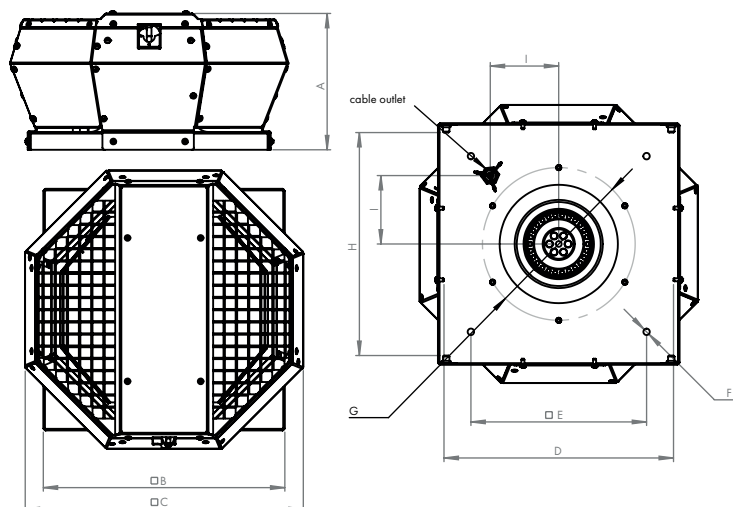


Courbes de sélection



	Données techniques									Lwa [dB(A)]		
	U [V]	P [W]	I [A]	SC <sub>T</sub>	$\eta_t$	T <sub>m</sub> [°C]	T <sub>u</sub> [°C]	T <sub>o</sub> [°C]	n [rpm]	Lwa 5	Lwa 6	Lwa 2
ARFV-S 190 E2 31	1x230	49	0.3	TSC-1-15	28.7	70	70	-25	2415	70	71	-
ARFV-S 190 E4 31	1x230	18	0.2	TSC-1-15	16.7	70	70	-25	1370	56	58	-
ARFV-S 220 E2 31	1x230	110	0.6	TSC-1-15	31.1	60	60	-25	2460	71	73	-
ARFV-S 220 E4 31	1x230	21	0.2	TSC-1-15	23	80	80	-25	1290	57	59	-
ARFV-S 225 E2 31	1x230	154	0.9	TSC-1-15	37.9	60	60	-25	2730	75	78	-
ARFV-S 250 E4 31	1x230	52	0.3	TSC-1-15	17.5	70	70	-25	1300	65	66	-
ARFV-S 280 E4 31	1x230	82	0.4	TSC-1-15	24.9	70	70	-25	1260	64	67	-
ARFV-S 315 E4 43	1x230	113	0.6	TSC-1-15	33.1	70	70	-25	1440	66	69	-
ARFV-S 355 E4 31	1x230	249	1.3	TSCTK-1-15	45.2	45	45	-25	1350	74	75	-
ARFV-S 400 E4 31	1x230	452	2.6	TSCTK-1-30	44.3	65	65	-25	1360	75	79	-

- SC<sub>T</sub> = Régulateur de vitesse auto-transfo
- $\eta_t$  = Rendement total maximal
- T<sub>m</sub> = Température maximale de l'air
- T<sub>u</sub> = Température maximale de l'environnement
- T<sub>o</sub> = Température minimale de fonctionnement
- Lwa 2 = Puissance sonore environnement
- Lwa 5 = Puissance sonore côté aspiration
- Lwa 6 = Puissance sonore côté refoulement
- Les puissances sonores sont mesurées suivant DIN 45635 parties 2 & 38



	Dimensions									
	A [mm]	B [mm]	C [mm]	D* [mm]	E [mm]	F [mm]	G [mm]	H* [mm]	I [mm]	[kg]
ARFV-S 190 E2/E4 31	190	337	388	320	245	4x Ø 9	Ø 213 - (6x) M6	305	94	5
ARFV-S 220 E2/E4 31	190	337	388	320	245	4x Ø 9	Ø 213 - (6x) M6	305	94	5.5
ARFV-S 225 E2 31	190	337	388	320	245	4x Ø 9	Ø 213 - (6x) M6	305	94	5.7
ARFV-S 250 E4 31	190	337	388	320	245	4x Ø 9	Ø 213 - (6x) M6	305	94	5.8
ARFV-S 280 E4 31	249	437	541	420	330	4x Ø 9	Ø 286 - (6x) M6	405	135	8.4
ARFV-S 315 E4 43	249	437	541	420	330	4x Ø 9	Ø 286 - (6x) M6	405	135	10
ARFV-S 355 E4 31	333	598	745	580	450	4x Ø 9	Ø 438 - (6x) M6	565	193	16.5
ARFV-S 400 E4 31	333	598	745	580	450	4x Ø 9	Ø 438 - (6x) M6	565	193	19.5

\* Tolerance 0-2mm

### Dimensions

Pour les dessins techniques avec toutes les dimensions possibles: veuillez consulter les téléchargements