

## Socles de toiture isolés type RC-I

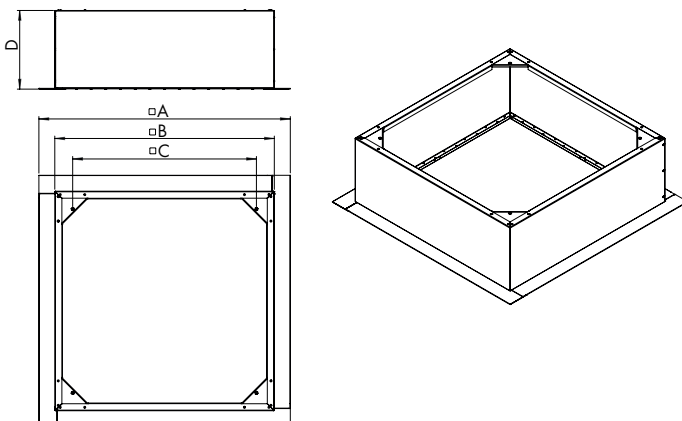
Socle de toiture pour toit plat pour **ARU-S, ARU-S EC, ARFV-S, ARFV-S EC, KRFI-SN, KRFI-SN EC et RFIS-EC**

### Application

- Pour montage direct sur un toit plat
- RC-I pour toits en pente (3° - 24°, par incrément de 3°) disponible sur demande

### Composition

- Le socle RC-I est fabriqué en aluminium avec 30 mm d'isolation
- Le clapet anti-retour **RAS**, le manchon flexible **RFC** et la contre-bride **RIF** peuvent être intégrés dans le RC-I



	Dimensions				
	A [mm]	B [mm]	C [mm]	D [mm]	[kg]
RC-I 190-250	430	300	245	320	2,9
RC-I 280-315	526	396	330	320	3,9
RC-I 355-400	685	555	450	320	5,0
RC-I 450-500	744	614	535	320	6,0
RC-I 560-630	1026	896	750	320	9,0
RC-I 710	1115	985	840	320	33,5