

- Rond
- Gegalvaniseerd staal
- Voor lage lichtsnelheden



Regelbare constant volumeregelaars in staal voor lage druk kanalen type VRS-LP

Instelbare zelfregelende kleppen voor constante lucht volumeregeling van gegalvaniseerd staal.

Te gebruiken voor het regelen van de luchtstroom bij een druk tussen 40 en 500 Pa en bij een temperatuurbereik tussen -30°C en 100°C . De luchtstroomwaarde kan gemakkelijk gewijzigd worden met een inbusleutel SW2

Toepassing

- Voor debietregeling in ventilatie- en aircosystemen met de volgende lucht-volumes en kanaalafmetingen
 - $\text{Ø}80$: instelbaar tussen 25 & 80 m^3/h
 - $\text{Ø}100$: instelbaar tussen 40 & 125 m^3/h
 - $\text{Ø}125$: instelbaar tussen 65 & 220 m^3/h
 - $\text{Ø}160$: instelbaar tussen 100 & 350 m^3/h
 - $\text{Ø}200$: instelbaar tussen 160 & 500 m^3/h
 - $\text{Ø}250$: instelbaar tussen 240 & 800 m^3/h
- Nauwkeurigheid: +/- 10% van de ingestelde luchthoeveelheid

Materiaal

- Gegalvaniseerd stalen behuizing
- Aluminium klepblad met zuiger en veer

Samenstelling

- Ronde behuizing vervaardigd van lasergelast gegalvaniseerd staal in standaard kanaalmaten volgens DIN EN 12237
- Luchtdichte aansluiting tot klasse D met EPDM-rubber naar DIN EN 12237
- Gebalanceerd zelfregulerend aluminium blad met PTFE-lager en -zuiger ter voorkoming van schommelingen

Bevestiging

- Aan beide zijden in een rond kanaal aan te brengen en eventueel te voorzien van een geluidsdemper
- Horizontale of verticale montage

Accessoires

- Roestvrijstalen modellen en isolatiemantels op verzoek leverbaar

Lastenboekbeschrijving

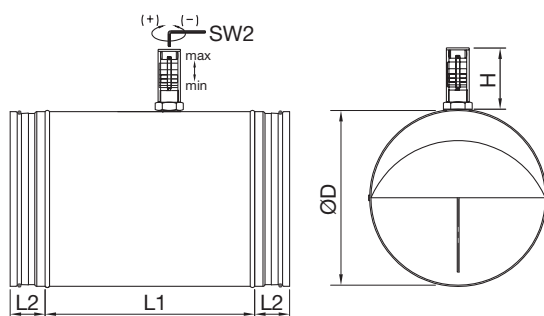
- De inregeling van de luchtdebieten van het kanaalnet gebeurt door middel van kleppen voor constante volumeregeling. De ronde regelorganen zijn opgebouwd uit een gegalvaniseerde stalen lasergelaste tunnel waarin een aluminium regelklep met draairegelblad verwerkt zit. De regelaar werkt in een stabiel regelbereik vanaf de minimumdruk van 40 Pa tot een maximumdruk van 500 Pa in functie van de luchtsnelheid. Over dit hele drukbereik is er een afwijking van het luchtdebiet van +10% (minder dan 100 m³/h +10 m³/h). Het regelorgaan is bestand tegen variërende drukken in het kanaal en is voorzien van een luchtdichte onderhoudsvrije lagering uit PTFE. Het luchtdebiet wordt standaard af fabriek ingesteld maar kan manueel aangepast worden. De geijkte schaal buiten de regelaar laat toe zeer accuraat het debiet door middel van een inbusleutel af te stellen. De kleppen zijn verkrijgbaar in kanaaldiameter 80, 100, 125, 160, 200 en 250. De regelkleppen worden gemonteerd tussen 2 kanalen waarbij een rubberen dubbele lippendichting zorgt voor een luchtdichte aansluiting met het kanaal. De kleppen zijn toepasbaar voor temperaturen van -30 tot 100°C.
- Cairox Type VRS-LP**

Order voorbeeld■ **VRS-LP, 125**

Toelichting

VRS = Type klep voor constant luchtvolume**125** = Kanaaldiameter**Verwante producten**

- ATEX uitvoering verkrijgbaar op aanvraag



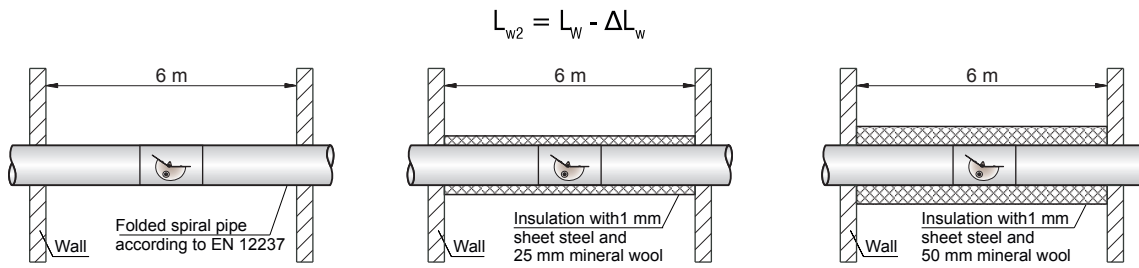
VRS-LP	Afmetingen			
	ØD [mm]	L1 [mm]	L2 [mm]	H [mm]
80	79	140	40	70
100	99	170	40	70
125	124	170	40	70
160	159	240	40	70
200	199	240	40	70
250	249	240	40	70

Geluidsgegevens											
Ø	v (m/s)	Q (m³/h)	Lw [dB/Oct] - 100 Pa								Lw(A)
			63Hz	125Hz	250Hz	500Hz	1kHz	2kHz	4kHz	8kHz	
80	1.4	25	29	33	32	32	32	33	28	27	37
	2.9	52	39	39	37	36	35	36	31	30	41
	4.4	80	48	46	43	41	39	39	33	31	44
100	1.4	40	32	34	34	33	33	34	29	27	39
	2.9	82	46	43	40	37	35	35	28	27	41
	4.4	125	50	48	45	42	40	40	33	32	45
125	1.5	65	35	36	36	35	35	36	30	29	41
	3.2	142	48	46	42	39	37	37	30	29	43
	5	220	52	50	47	44	42	42	36	34	48
160	1.4	100	37	38	38	37	36	36	30	28	41
	3.1	225	49	47	43	40	38	37	31	29	43
	4.8	350	53	51	48	45	43	42	36	35	48
200	1.4	160	40	41	40	38	38	37	31	29	43
	2.9	330	50	47	44	40	38	37	30	29	43
	4.4	500	54	51	48	45	43	42	36	34	48
250	1.4	240	42	42	41	39	38	38	31	28	43
	2.9	520	51	48	45	41	39	38	31	29	44
	4.5	800	55	53	49	46	44	43	37	35	49
Ø	v (m/s)	Q (m³/h)	Lw [dB/Oct] - 250 Pa								Lw(A)
			63Hz	125Hz	250Hz	500Hz	1kHz	2kHz	4kHz	8kHz	
80	1.4	25	38	40	40	40	41	42	36	35	46
	2.9	52	40	43	44	45	46	49	44	44	53
	4.4	80	51	51	50	48	48	49	44	44	54
100	1.4	40	41	42	42	42	42	43	38	36	48
	2.9	82	50	49	48	46	45	46	40	40	51
	4.4	125	53	53	51	50	50	50	45	45	55
125	1.5	65	43	45	45	44	44	45	39	37	49
	3.2	142	52	52	50	49	48	48	43	42	53
	5	220	61	59	56	53	51	51	44	43	56
160	1.4	100	46	47	46	45	45	45	39	37	50
	3.1	225	54	54	52	50	49	49	43	42	54
	4.8	350	62	60	57	54	52	51	45	43	57
200	1.4	160	48	49	48	47	46	46	40	38	51
	2.9	330	56	55	52	50	49	49	43	42	55
	4.4	500	59	58	56	54	54	54	48	47	59
250	1.4	240	51	51	50	48	47	47	40	37	52
	2.9	520	57	56	54	52	50	50	44	43	56
	4.5	800	61	60	58	56	55	55	49	48	60
Ø	v (m/s)	Q (m³/h)	Lw [dB/Oct] - 500 Pa								Lw(A)
			63Hz	125Hz	250Hz	500Hz	1kHz	2kHz	4kHz	8kHz	
80	1.4	25	45	47	47	47	47	48	43	42	53
	2.9	52	46	49	50	52	53	55	51	51	59
	4.4	80	57	57	56	55	55	56	51	50	60
100	1.4	40	47	49	49	49	49	50	44	43	54
	2.9	82	50	52	53	54	55	57	52	52	61
	4.4	125	59	59	58	57	56	57	52	51	62
125	1.5	65	50	52	51	51	51	51	45	44	56
	3.2	142	53	55	56	57	57	59	54	54	63
	5	220	62	62	60	59	59	59	54	53	64
160	1.4	100	53	54	53	52	52	52	45	44	57
	3.1	225	56	58	58	59	59	60	55	54	65
	4.8	350	64	64	62	60	60	60	55	54	65
200	1.4	160	55	56	55	54	53	53	46	44	58
	2.9	330	58	60	60	60	60	61	55	54	65
	4.4	500	65	65	63	61	60	61	55	54	66
250	1.4	240	57	58	56	55	54	53	46	44	59
	2.9	520	61	62	62	62	61	62	56	55	67
	4.5	800	67	67	65	63	62	62	56	55	67

Symbolen en specificaties

- Q [m³/h] = Luchtdebiet in m³/h
- Ø = Kanaaldiameter in mm
- 100Pa, 250Pa of 500Pa = Statisch drukverlies in Pa
- Lw[dB/Oct] = Gegeneerd geluidvermogen in het kanaal in dB opgedeeld per octaafband

Afgestraald geluid									
Ø	ΔLw [dB/Oct] - non insulated duct								
	63Hz	125Hz	250Hz	500Hz	1kHz	2kHz	4kHz	8kHz	
80	36	33	32	23	17	12	11	11	
100	34	32	30	22	16	12	11	10	
125	29	29	31	24	21	19	15	11	
160	23	23	20	18	11	10	9	8	
200	22	19	16	16	15	11	9	8	
250	19	16	13	12	12	10	9	8	
Ø	ΔLw [dB/Oct] - insulated duct (25mm)								
	63Hz	125Hz	250Hz	500Hz	1kHz	2kHz	4kHz	8kHz	
80	39	35	39	35	32	33	34	29	
100	38	35	38	34	31	33	34	28	
125	35	33	37	36	32	33	36	27	
160	27	26	28	29	27	31	31	25	
200	23	18	23	26	29	29	29	24	
250	23	18	20	24	26	30	28	24	
Ø	ΔLw [dB/Oct] - insulated duct (50mm)								
	63Hz	125Hz	250Hz	500Hz	1kHz	2kHz	4kHz	8kHz	
80	42	37	45	46	47	54	56	47	
100	41	38	46	45	47	54	57	47	
125	35	36	42	48	51	60	58	45	
160	29	28	35	40	44	51	54	44	
200	26	22	29	37	42	51	53	43	
250	25	20	26	35	41	50	52	42	



$$L_{w2} = L_w - \Delta L_w$$

L_{w2} = Afgestralde geluid in dB

L_w = Geluidsvermogen gegeven voor de frequentiebanden f [Hz] van 63 tot en met 8000 Hz

ΔL_w = Correctie waarden voor het afgestralde geluid in dB