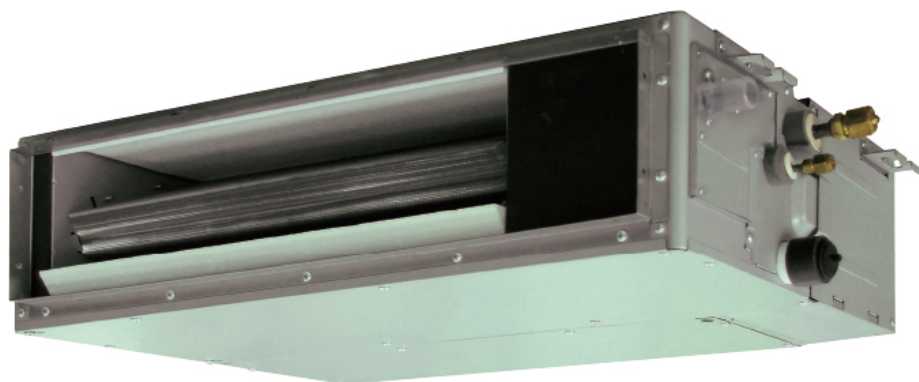


ARXG KSLAP MU

- Fujitsu - Airstage
- Multi-split
- Kanaalmodel
- Binnenunit
- R32



Mini kanaalmodellen multi Fujitsu type ARXG KSLAP MU

Het mini kanaalmodel is uitermate geschikt voor installatie op plaatsen waar weinig ruimte is door zijn compacte afmetingen en gewicht. De luchtgeleiders en de V-vorm van de verdamper zorgen voor een stabiele luchtstroom wat ervoor zorgt dat het toestel nog stiller is (23 dBA). Deze lucht-lucht warmtepomp wordt gebruikt met multi-split buitengroepen. **Omwille van de vele mogelijkheden is de bediening niet inbegrepen, zie accessoires voor keuze. Filter standaard inbegrepen.**



Merk

- Fujitsu - Airstage

Product

- Binnenunit multi-split type, mini kanaalmodel

Toepassing

- Koelen of verwarmen van kleine kantooruimtes, woonruimtes, slaapkamers, badkamers,...
- In hotelkamers horizontaal verborgen in het plafond
- Enkel geschikt voor horizontale montage
- Geschikt voor ruimtes tussen 15 en 50 m²

Functie

- Lucht-lucht warmtepomp, inverter

Koelmiddel

- R32

Eigenschappen

- Draadloze bediening met ontvanger als accessoire
- V-vormige verdamper
- Luchtgeleiders
- Extra stil (23 dBA)
- DC fanmotor
- Compacte afmetingen voor inbouw in kleine ruimtes
- Ingebouwde condensaatpomp (850 mm opvoerhoogte gemeten vanaf de lekpan)
- Eenvoudige toegang tot de condenspomp
- Vier ventilatiesnelheden (High/Medium/Low/QUIET)
- Eenvoudig in onderhoud met extern bedieningspaneel
- Standaard geleverd met filters met lange levensduur
- Compact design: 19,8 cm hoog
- Wisselbare en verwijderbare luchttoevoer (voor- of onderaan)
- Aanpasbare statische druk tot 30 of 50 Pa (type 14)
- Ontvochtigingsfunctie
- Automatische aanpassing luchtdebiet
- Automatisch herstarten
- Timer AAN en UIT
- Wekklok
- Nachtverlagingsklok
- Ingebouwde sensor kamertemperatuur in afstandsbediening

- Kinderslot functie inbegrepen in bedrade bediening
- Groepsbediening (één afstandsbediening voor verschillende binnenunits)
- Twee afstandsbedieningen (enkel mogelijk met vereenvoudigde afstandsbediening)
- EIB input & output signaal, alarmstatus, ventilatorstatus, compressorstatus

Toe te passen buitenunits

- Type **AOYG 14/18 KBTA2**
- Type **AOYG 18/24 KBTA3**
- Type **AOYG 30 KBTA4**
- Type **AOYG 36 KBTA5**
- Type **AOEG 14/18 KBCA2**
- Type **AOEG 18/24 KBCA3**
- Type **AOEG 30 KBTA4**
- Type **AOEG 36 KBTA5**

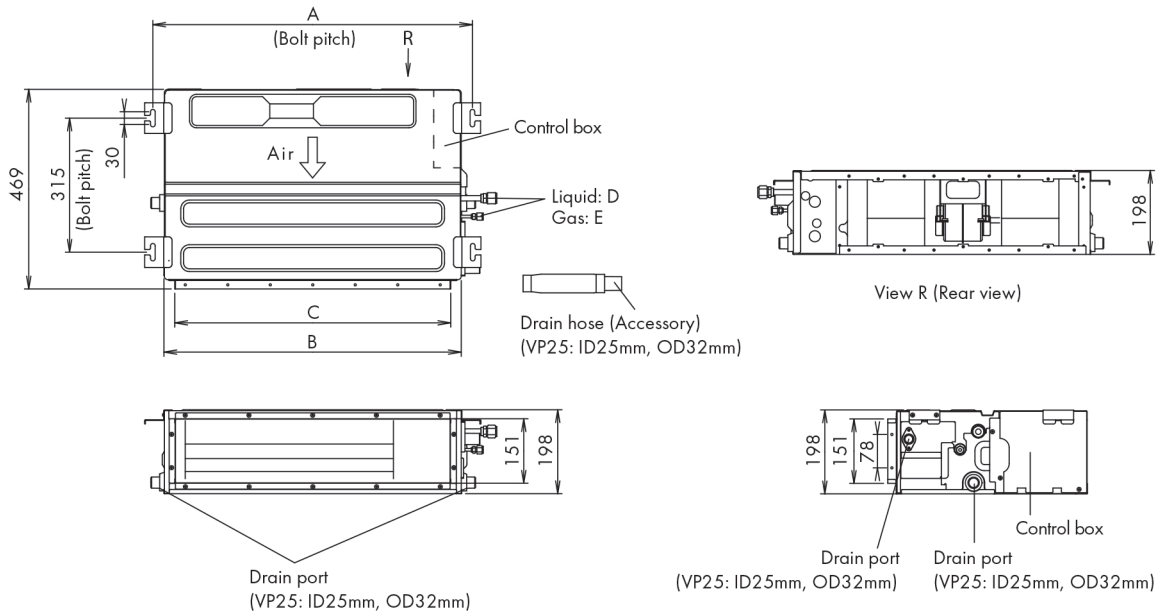
Accessoires

- Design touch bediening. Type **UTY-RVRY**
- Touchscreen bediening. Type **UTY-RNRYZ***
- Design wandbediening. Type **UTY-RVNYM**
- Klassieke wandbediening. Type **UTY-RLRY**
- Bedrade inbouwbediening. Type **UTY-RCRYZ1**
- Vereenvoudigde wandbediening. Type **UTY-RSRY / UTY-RHRY**
- Standaard wandbediening. Type **UTY-RNNYM**
- Draadloze IR bediening kit. Type **UTY-LBTYM**
- Externe sensor kit. Type **UTY-XSZX**
- Externe indicatie kit. Type **UTY-XWZXZG**
- Externe bedieningsset. Type **UTD-ECS5A**
- WIFI interface Fujitsu. Type **UTY-TFSXJ3**
- Mobus converter Fujitsu. Type **UTY-VMSX**
- KNX converter Fujitsu. Type **UTY-VKSX**
- Automatische uitblaasrooster. Type **UTD-GXTA(B)** (B=18)
- Pulsieplenum voor type 12/14 met 2 x dia. 200 mm. Type **UTD-BGB9**
- Extractieplenum voor type 12/14 met filtertoegang, 2 x dia. 200 mm. Type **UTD-AFGD9**
- Extractieplenum voor type 12/14 met filtertoegang, 2 x dia. 160 mm. Type **UTD-AFGC9**
- *Plenum te gebruiken met inachtname van de beperkte statische druk

Technische specificaties	Specificaties					
		ARXG 07 KSLAP	ARXG 09 KSLAP	ARXG 12 KSLAP	ARXG 14 KSLAP	ARXG 18 KSLAP
Vermogenklasse	kW	2	2,5	3,5	4,3	5
Voeding	V	230/1	230/1	230/1	230/1	230/1
Geluidsdruk (koeling) - (H/M/L/Q)	dB(A)	29/26/24/23	29/26/24/23	31/27/25/23	35/30/27/23	33/29/26/23
Geluidsvermogen (koeling) - (H)	dB(A)	52	54	55	60	58
Geluidsdruk (verwarming) - (H/M/L/Q)	dB(A)	29/26/24/23	29/26/24/23	31/27/25/23	35/30/27/23	33/29/26/23
Geluidsvermogen (verwarming) - (H)	dB(A)	53	56	57	62	59
Luchtdebiet (maximum)	m³/h	550	600	650	800	940
Statische druk (standard)	Pa	0 - 30 (10)	0 - 30 (10)	0 - 30 (10)	0 - 50 (15)	0 - 50 (15)
Afmetingen (H x B x D)	mm	198x700x450	198x700x450	198x700x450	198x700x450	198x900x450
Gewicht	kg	15,5	15,5	15,5	15,5	18,5
Koelleidingen	inch	1/4 - 3/8	1/4 - 3/8	1/4 - 3/8	1/4 - 3/8	1/4 - 1/2
Afstandsbediening		optioneel	optioneel	optioneel	optioneel	optioneel
Minimum koelleidinglengte	m	5	5	5	5	5
Afvoer condensaat (bu/bi)	mm	32/25	32/25	32/25	32/25	32/25
Stroomtoevoer		AOYG	AOYG	AOYG	AOYG	AOYG
Kabelsectie tss binnen- & buitengroep	mm²	4G 1,5	4G 1,5	4G 1,5	4G 1,5	4G 1,5

* Specificaties en design kunnen wijzigen zonder bericht voor verdere verbeteringen

Afmetingen



Afmetingen		
	ARXG 07/09/12/14 KSLAP	ARXG 18 KSLAP
A	752	952
B	700	900
C	650	850
D	6.35	6.35
E	9.52	12.7

(Unit: mm)