

ASYG KETA

- Fujitsu
- Mono-split
- Warmtepomp inverter
- Binnenunit, wandmodel
- R32

Accessoires
AOYG KETA

Inverter buitenunits Fujitsu

UTY-TFNX / UTY-TFSX

Accessoires - Draadloze LAN converter - WIFI

UTY-TWRX

Accessoires - Communicatiekit

UTY-RNRYZ3

Accessoires - Touch bedrade bediening

UTY-RCRYZ1

Accessoires - Bedrade inbouwbediening

P-COIL

Dubbele geïsoleerde koperen buizen

MPRH

Trillingsabsorberende montageblokken hoogte 15 cm

WBI

Voorgemonteerde inox muursteunen tot 160 kg

WBA

Voorgemonteerde metalen muursteunen tot 250 kg



Design wandmodellen type ASYG KETA

Compact R32 design wandmodel van het lucht-lucht warmtepomp inverter split type met energieklasse A⁺⁺. De grotere ventilator en verdampers zorgen voor een hoge SEER en SCOP. Het toestel heeft een gebogen en elegant design met 1 grote uitblaasflap dat zorgt voor een brede en comfortabele luchtstroom met een lager geluidsvermogen.

Merk

- Fujitsu

Product

- Binnenunit split type, compact wandmodel R32

Toepassing

- Koelen of verwarmen van slaapkamers, kantoorruimtes, woonruimtes en winkels
- Geschikt voor ruimtes tussen 10 en 50 m²

Functie

- Lucht-lucht warmtepomp, inverter

Koelmiddel

- R32

Eigenschappen

- Stijlvol en elegant design
- Curved design mogelijk in wit (KETA) of zilver/donker grijze afwerking (KETA-B)
- 10°C verwarmingsmodus
- A⁺⁺ label
- Weektimer
- Sleep timer
- Automatische omschakelfunctie
- Automatisch herstarten
- Automatische aanpassing luchtdebiet
- Automatisch sluitende lamel
- Op- en neerzwenkende lamel
- Vijf functies (koelen, verwarmen, auto, ventileren en ontvochtigen)
- Eenvoudig in onderhoud, verwijderbaar en afwasbaar voorpaneel en filters
- Filterindicatie
- Interne ontvochtigingsfunctie
- SuperQuiet snelheid voor een lager geluidsniveau **20 dB(A)** en meer comfort
- Extra grote louver voor een verhoogd comfort en gereduceerd geluidsniveau
- 20 minuten boosterfunctie mogelijk
- Low noise mode instelbaar van buitenunit (-3dB) via IR bediening
- Bedrade bediening met communicatiekit als optie verkrijgbaar
- Infrarood afstandsbediening met wekklok standaard meegeleverd
- Zeer hoge SCOP en SEER

Toe te passen buitenunits

- Type **AOYG 07/09/12/14 KETA**


A⁺⁺
A⁺


Accessoires

- Touchscreen bediening. Type **UTY-RNRYZ3**
- Klassieke wandbediening. Type **UTY-RLRY**
- Bedrade inbouwbediening. Type **UTY-RCRYZ1**
- Vereenvoudigde wandbediening. Type **UTY-RSRY / UTY-RHRY**
- Communicatiekit. Type **UTY-TWRXZ2** (nodig bij bedrade bediening)
- Externe aansluitkit. Type **UTY-XCSXZ2**
- Externe input en output. Type **UTY-XCSXZ2**
- WIFI interface Fujitsu. Type **UTY-TFSXF2**
- Modbus converter. Type **UTY-VMSX**
- KNX converter. Type **UTY-VKSX**

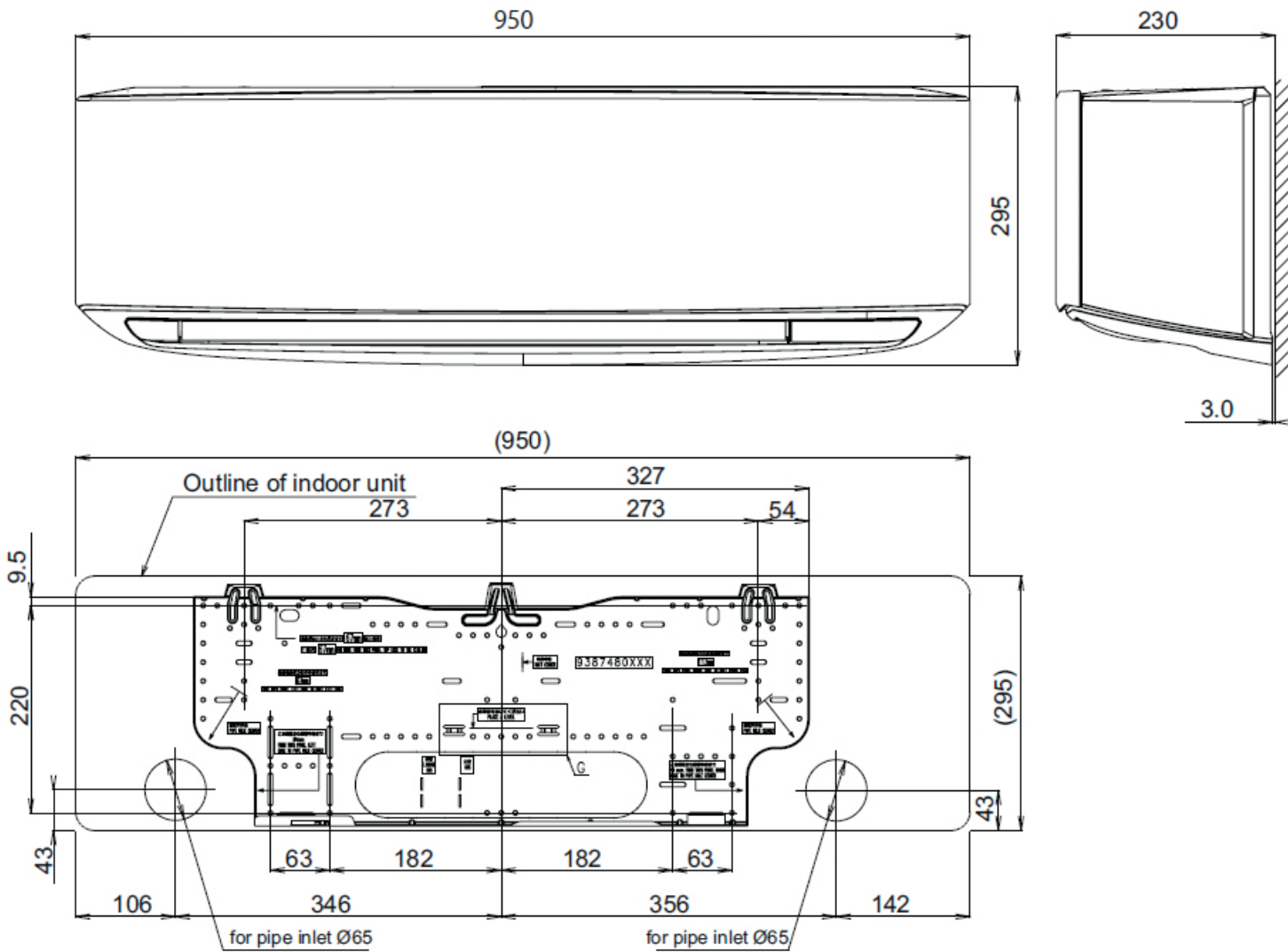
Technische specificaties	Specificaties				
		ASYG 07 KETA	ASYG 09 KETA	ASYG 12 KETA	ASYG 14 KETA
Koelvermogen (min. - nom. - max.)**	kW	0,9 - 2,0 - 3,0	0,9 - 2,5 - 3,2	0,9 - 3,4 - 3,9	0,9 - 4,2 - 4,4
Verwarmingsvermogen (min. - nom. - max.)**	kW	0,9 - 2,5 - 3,4	0,9 - 2,8 - 4,0	0,9 - 4,0 - 5,3	0,9 - 5,4 - 6,0
(Max.)verwarmingsvermogen bij -10°C (bu) @ 20°C (bi)	kW	2,17	2,55	3,38	3,83
Opgenomen vermogen (nom.) (K/V)	kW	0,45/0,55	0,63/0,62	0,935/0,96	1,22/1,41
EER (koeling)	kW/kW	4,43	3,97	3,65	3,44
COP (verwarming)	kW/kW	4,52	4,52	4,17	3,83
Pdesign (K/V)	kW	2,0/2,3	2,5/2,4	3,4/2,5	4,2/4,0
SEER (koeling)	kW/kW	7,4	7,4	7,3	6,9
SCOP (verwarming)	kW/kW	4,1	4,1	4,4	4,1
Energieklasse (K/V)		A++/A+	A++/A+	A++/A+	A++/A+
Opgenomen stroom (nom.) (K/V)	A	2,6/3,0	3,4/3,4	4,8/5,1	5,8/6,8
Jaarlijks energieverbruik (K/V)	kWh/j	95/785	118/819	163/795	213/1367
Ontvochtiging	l/h	1,0	1,3	1,8	2,1
Geluidsdruk (koeling) - (H/M/L/Q)	dB(A)	38/33/29/20	40/34/29/20	40/35/30/20	43/36/30/20
Geluidsvermogen (koeling) - (H)	dB(A)	54	55	55	57
Geluidsdruk (verwarming) - (H/M/L/Q)	dB(A)	41/35/31/22	42/36/31/22	42/38/33/22	44/39/33/24
Geluidsvermogen (verwarming) - (H)	dB(A)	56	57	58	59
Luchtdebiet (K/V) (maximum)	m³/h	650/720	700/750	700/770	770/800
Afmetingen (H x B x D)	mm	295x950x230	295x950x230	295x950x230	295x950x230
Gewicht	kg	11	11	11	11,5
Koelleidingen	inch	1/4 - 3/8	1/4 - 3/8	1/4 - 3/8	1/4 - 3/8
Afstandbediening		IR	IR	IR	IR
Maximum lengte/hoogte koelleiding	m/m	20/15	20/15	20/15	20/15
Minimum koelleidinglengte	m	5	5	5	5
Afvoer condensaat (bu/bi)	mm	16,7/13,8	16,7/13,8	16,7/13,8	16,7/13,8
Voedingsspanning	via	AOYG	AOYG	AOYG	AOYG
Kabelsectie tss binnen- & buitengroep	mm²	4G 1,5	4G 1,5	4G 1,5	4G 1,5

* Specificaties en design kunnen wijzigen zonder bericht voor verdere verbeteringen

** Koeling/Verwarming capaciteiten zijn gerealiseerd bij de volgende condities
 (Koeling) Binnentemp.: 27°C D.B./19°C N.B. - Buitentemp.: 35°C D.B./24°C N.B.
 (Verwarming) Binnentemp.: 20°C D.B. - Buitentemp.: 7°C D.B./6°C N.B.
 COP/EER volgens EN14511 - SCOP/SEER volgens EN14825 - geluidsvermogen volgens EN1202

Afmetingen

Unit: m



Accessoires



■ **AOYG KETA** Inverter buitenunits Fujitsu



■ **UTY-TFXX / UTY-TFSX** Accessoires - Draadloze LAN converter - WIFI



■ **UTY-TWRX** Accessoires - Communicatiekit



■ **UTY-RNRYZ3** Accessoires - Touch bedrade bediening



■ **UTY-RCRYZ1** Accessoires - Bedrade inbouwbediening



■ **P-COIL** Dubbele geïsoleerde koperen buizen



■ **MPRH** Trillingsabsorberende montageblokken hoogte 15 cm



■ **WBI** Voorgemonteerde inox muursteunen tot 160 kg



■ **WBA** Voorgemonteerde metalen muursteunen tot 250 kg